

SemiPack

Packaging machine



The SemiPack is a bagger for net, jute, poly and paper bags. It can accommodate bags weighing up to 50 kg, which are manually hung below the filling head. The machine automatically fills and seals the bags using an industrial sewing head. Combined with the Bag Placer converts the SemiPack into a fully automated packaging solution, increasing capacity to up to 15 bags per minute of 25 kg.

Features

- Exchange filling heads when used for paper and net
- Vibrating belt for gently settling product in the bag
- Highest speed in the market
- Combine with a Bag Placer to create the fully automatic AutoPack (HS)

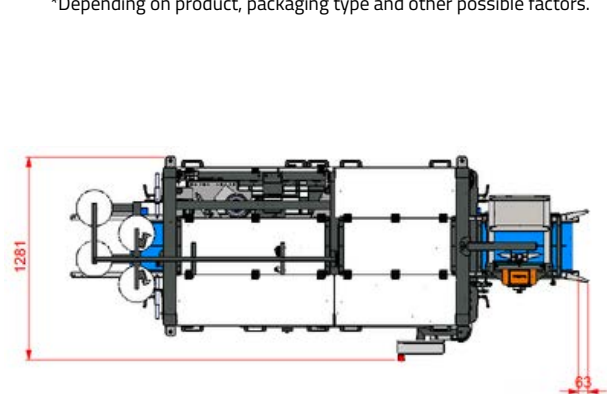
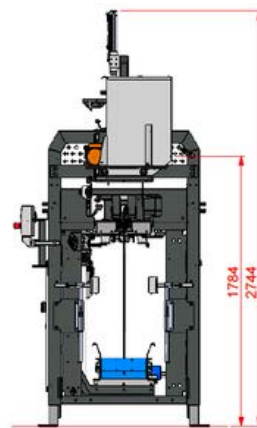
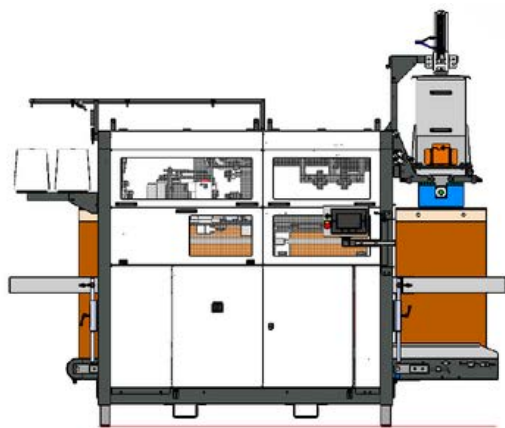
Options

- Tape dispenser to sew the tape onto the bag
- Label unit to automatically feed the labels into the industrial sewing head

SemiPack

Packaging machine

Specifications	Values
Packing range	5 - 25 kg*
Bag width	450 - 600 mm
Bag height	560 - 1100 mm
Capacity at 25kg up to	10 bags/min
IP-rating	IP54
Air consumption (conditioned dry air)	50 L/min
Supply voltage	3x 400V/50Hz+N+GND / 3x220v60Hz+GND
Power consumption	5,5 kW
Weight of the machine	1300 kg



*Depending on product, packaging type and other possible factors.

Manter International B.V.

Phileas Foggstraat 66
7825 AL Emmen
The Netherlands

Contact

+31 591 626300
sales@manter.com
www.manter.com



SemiPack

Verpakkingsmachine



De SemiPack is een bagger voor net-, jute-, poly- en papieren zakken. De machine kan zakken verwerken tot 50 kg, die handmatig onder de vulkop worden gehangen. De machine vult en sluit de zakken automatisch met behulp van een industriële stikkop. In combinatie met de Bag Placer wordt de SemiPack omgezet in een volledig geautomatiseerde verpakkingsoplossing, waarmee een capaciteit tot 15 zakken per minuut van 25 kg wordt bereikt.

Funcities

- Vervang de vulkoppen bij gebruik voor papier en net.
- Trilband voor het voorzichtig laten bezinken van het product in de zak
- Hoogste snelheid op de markt
- Combineer dit met een zakplaatser om de volledig automatische AutoPack (HS) te creëren.

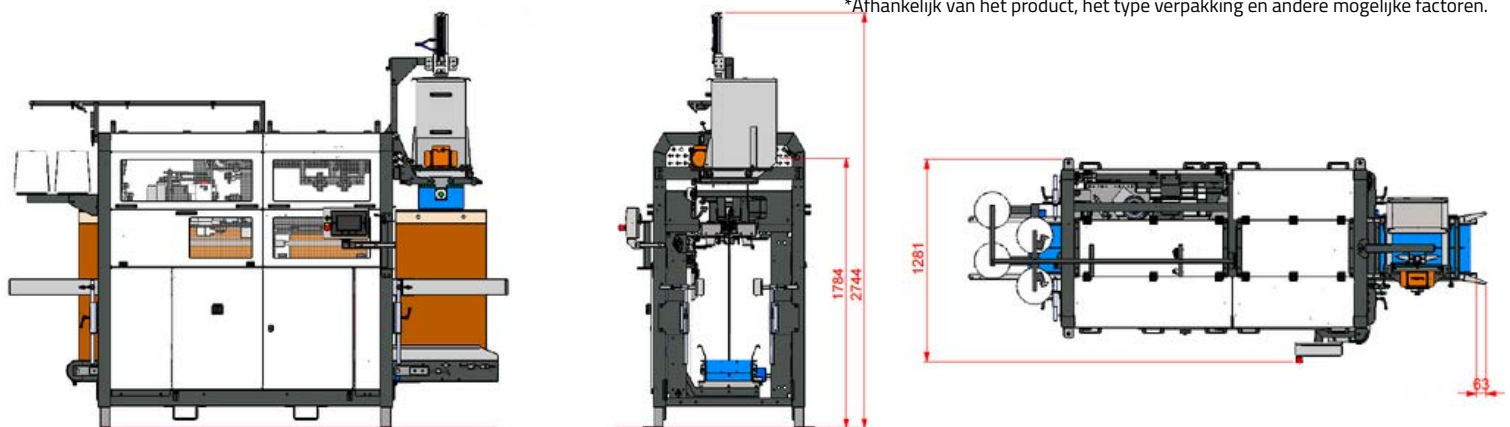
Opties

- Tape-dispenser om de tape op de zak te naaien
- De labelunit voert de labels automatisch aan naar de industriële naaikop.

SemiPack

Verpakkingsmachine

Specificaties	Waarden
Verpakkingsbereik	5 - 25 kg*
Zakbreedte	450 - 600 mm
Zakhoogte	560 - 1100 mm
Capaciteit bij 25 kg tot	10 zakken/min.
IP-classificatie	IP54
Luchtverbruik (geconditioneerde droge lucht)	50 l/min
Voedingsspanning	3x 400V/50Hz+N+GND / 3x220v60Hz+GND
Stroomverbruik	5,5 kW
Gewicht van de machine	1300 kg



Manter International B.V.

Phileas Foggstraat 66
7825 AL Emmen
Nederland

Contact

+31 591 626300
sales@manter.com
www.manter.com



SemiPack

Máquina de embalaje



La SemiPack es una ensacadora para sacos de red, yute, polietileno y papel. Puede manejar sacos de hasta 50 kg, que se cuelgan manualmente debajo del cabezal de llenado. La máquina llena y cierra automáticamente las sacos mediante un cabezal de costura industrial. Combinada con el Bag Placer, la SemiPack se convierte en una solución de envasado totalmente automatizada, aumentando la capacidad hasta 15 sacos por minuto de 25 kg.

Características

- Cambia los cabezales de llenado según se utilice papel o malla.
- Cinta vibratoria que deposita el producto suavemente en el saco.
- La mayor velocidad del mercado.
- Combínelo con un colocador de sacos para crear el AutoPack (HS) totalmente automático.

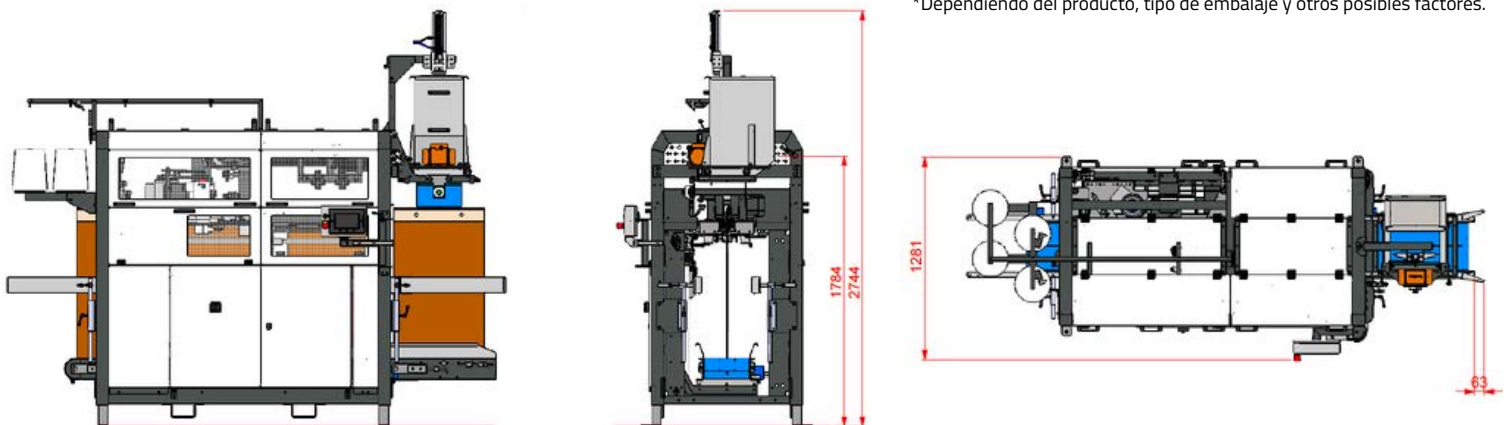
Opciones

- Dispensador de cinta para coser la cinta en la saco
- Unidad de etiquetas para alimentar automáticamente las etiquetas al cabezal de costura industrial

SemiPack

Máquina de embalaje

Presupuesto	Valores
Rango de embalaje	5 - 25 kg*
Ancho del saco	450 - 600 mm
Altura del saco	560 - 1100 mm
Capacidad a 25kg hasta	10 sacos/min
Clasificación IP	IP54
Consumo de aire (aire seco acondicionado)	50 L/min
Tensión de alimentación	3x 400V/50Hz+N+GND / 3x220v60Hz+GND
Consumo de energía	5,5 kW
Peso de la máquina	1300 kg



*Dependiendo del producto, tipo de embalaje y otros posibles factores.

Manter International B.V.

Phileas Foggstraat 66
7825 AL Emmen
Países Bajos

Contacto

+31 591 626300
sales@manter.com
www.manter.com



SemiPack

Verpackungsmaschine



Die SemiPack ist eine Verpackungsmaschine für Netz-, Jute-, Poly- und Papiersäcke. Sie kann Säcke mit einem Gewicht von bis zu 50 kg verarbeiten, die manuell unter dem Füllkopf eingehängt werden. Die Maschine befüllt und verschließt die Säcke automatisch mithilfe eines industriellen Nähkopfs. In Kombination mit dem Bag Placer wird die SemiPack zu einer vollautomatischen Verpackungslösung, wodurch eine Kapazität von bis zu 15 Säcken pro Minute à 25 kg erreicht wird.

Merkmale

- Füllköpfe austauschen, wenn sie für Papier und Netze verwendet werden
- Vibrationsband zum sanften Absetzen des Produkts im Beutel
- Höchste Geschwindigkeit auf dem Markt
- In Kombination mit einem Beutelplatzierer entsteht das vollautomatische AutoPack (HS).

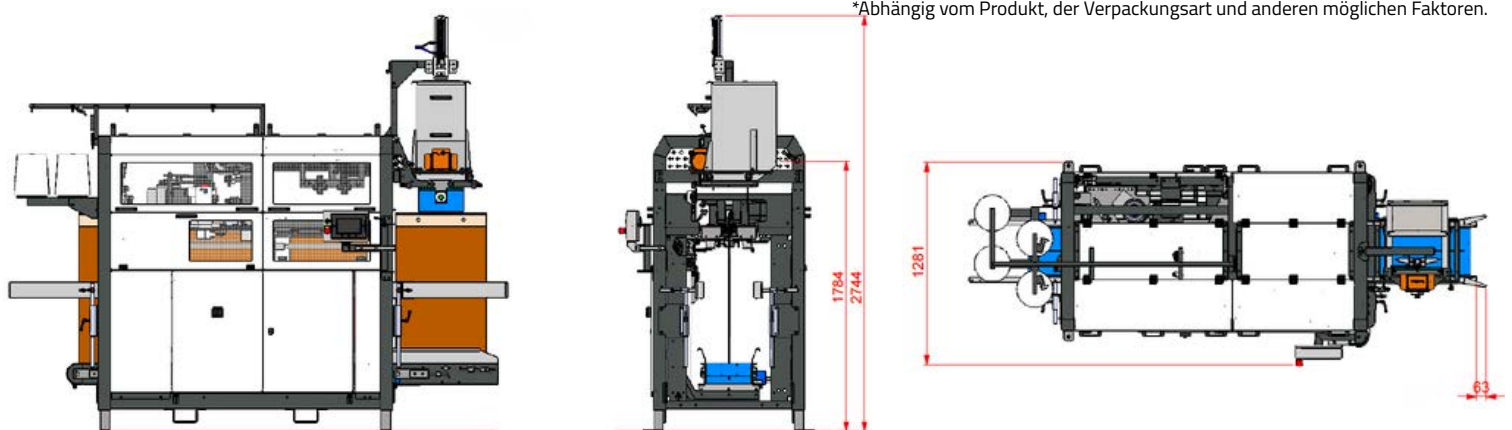
Optionen

- Klebebandspender zum Aufnähen des Klebebands auf den Beutel
- Etikettiereinheit zur automatischen Zuführung der Etiketten zum Industrienähkopf

SemiPack

Verpackungsmaschine

Spezifikationen	Werte
Verpackungsbereich	5 - 25 kg*
Sackhöhe	450 - 600 mm
Sackbreite	560 - 1100 mm
Kapazität bei 25 kg bis zu	10 Säcke/Min*
IP-Schutzart	IP54
Luftverbrauch (konditionierte Trockenluft)	50 l/min
Versorgungsspannung	3x 400V/50Hz+N+GND / 3x220v60Hz+GND
Stromverbrauch	5,5 kW
Gewicht der Maschine	1300 kg



Manter International B.V.

Phileas Foggstraat 66
7825 AL Emmen
Niederlande

Kontakt

+31 591 626300
sales@manter.com
www.manter.com



SemiPack

Machine d'emballage



La SemiPack est une ensacheuse pour sacs filet, jute, polyéthylène et papier. Elle peut traiter des sacs jusqu'à 50 kg, qui sont suspendus manuellement sous la tête de remplissage. La machine remplit et ferme automatiquement les sacs à l'aide d'une tête de couture industrielle. Combinée avec le Bag Placer, la SemiPack devient une solution d'emballage entièrement automatisée, augmentant la capacité jusqu'à 15 sacs par minute de 25 kg.

Caractéristiques

- Remplacez les têtes de remplissage lorsqu'elles sont utilisées pour le papier et le filet.
- Ceinture vibrante pour tasser délicatement le produit dans le sac
- La vitesse la plus élevée du marché
- Associez-le à un dispositif de placement de sacs pour créer l'AutoPack (HS) entièrement automatique.

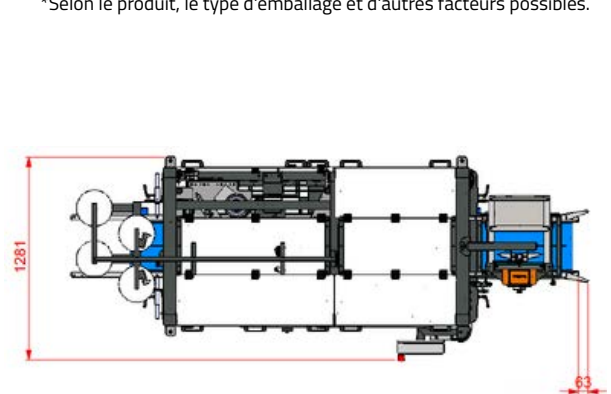
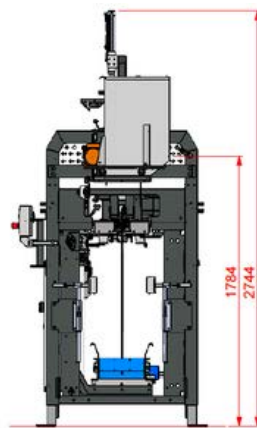
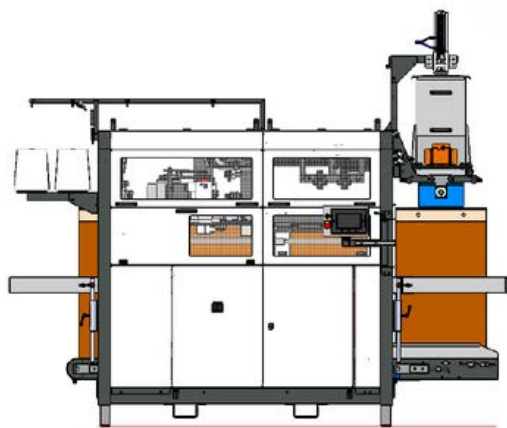
Options

- Distributeur de ruban pour coudre le ruban sur le sac
- Unité d'étiquetage pour alimenter automatiquement la tête de couture industrielle en étiquettes

SemiPack

Machine d'emballage

Caractéristiques	Valeurs
Gamme d'emballage	5 - 25 kg*
Largeur du sac	450 - 600 mm
Hauteur du sac	560 - 1100 mm
Capacité à 25 kg jusqu'à	10 sacs/min
Indice de protection IP	IP54
Consommation d'air (air sec conditionné)	50 L/min
Tension d'alimentation	3x 400V/50Hz+N+GND / 3x220v60Hz+GND
Consommation électrique	5,5 kW
Poids de la machine	1300 kg



*Selon le produit, le type d'emballage et d'autres facteurs possibles.

Manter International B.V.

Phileas Foggstraat 66
7825 AL Emmen
Pays-Bas

Contact

+31 591 626300
sales@manter.com
www.manter.com

