



## Palletizer ST30

The ST30 is a fully automatic palletizing machine that stacks bags securely at high speed. Thanks to the automatic pallet input and output, production can continue to run uninterrupted. The machine can process up to 22 bags per minute and enables precise stacking, even with overlapping products. Optionally, the machine can be configured with a Dual Purpose manipulator for boxes and crates. You can set and operate the entire machine via the built-in touchscreen. Our palletizers can be configured entirely according to your wishes.



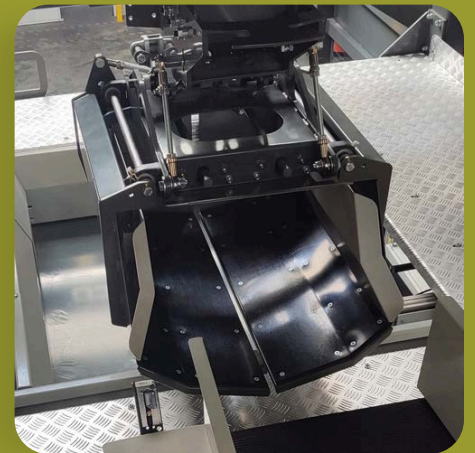
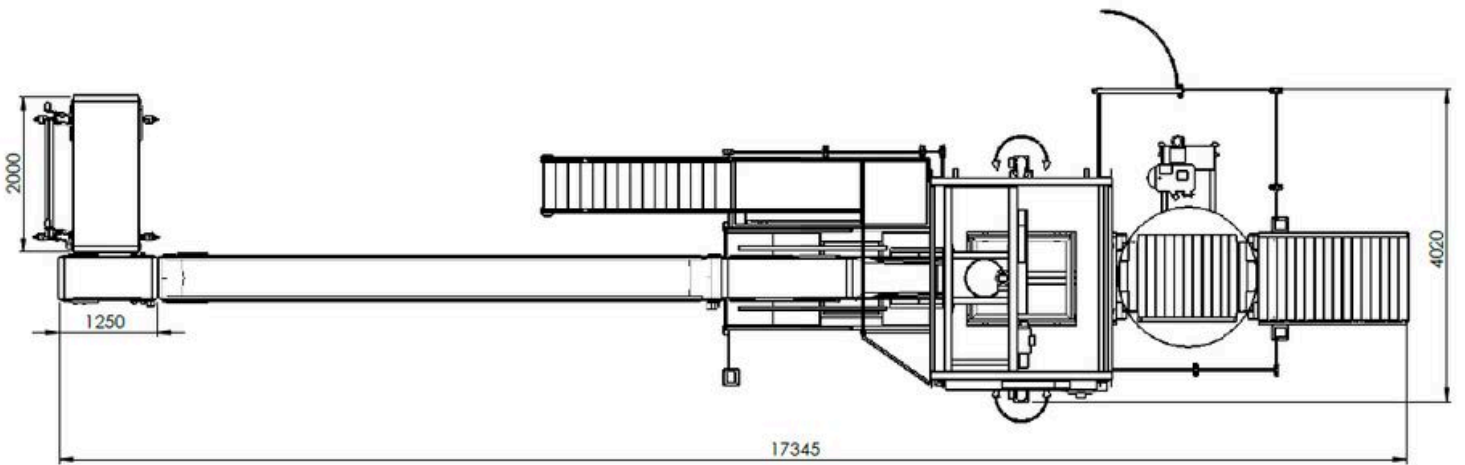
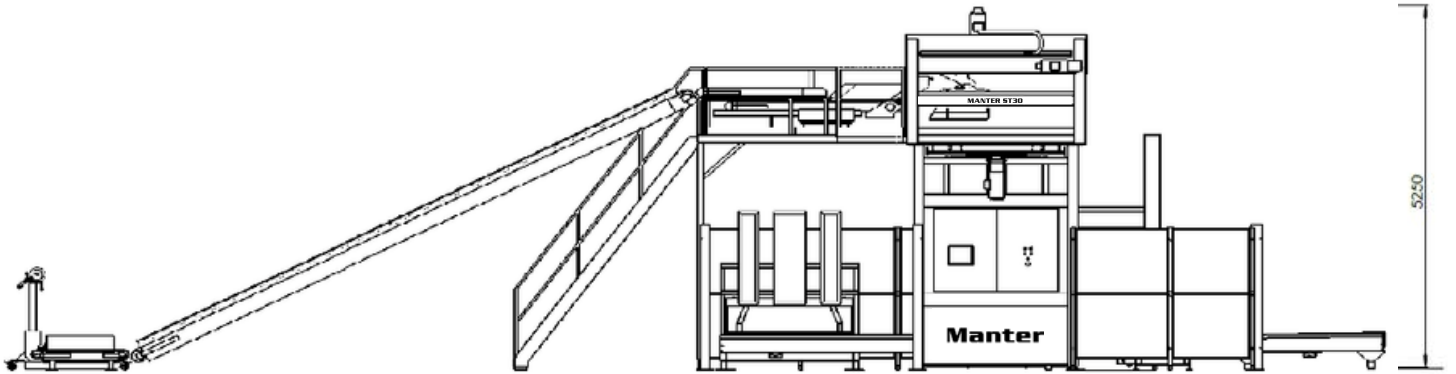
### Specifications

- Up to 22 bags per minute\*
- Bags up to 900 mm in length
- Each pallet up to 1,600 mm width
- Pallet in and outfeed: fully automatic
- Touchscreen operation with online connection
- Safety fencing on the entry and exit sides
- Electricity: 400V / 3 Phase 0+ earth
- Compressed air 7 bar, clean and dry

\* Depending on pattern, input, stack height, type of product, packaging and machine configuration

### Options

- Closed stacking cage
- Adjustable stacking wall for 2 pallet sizes
- Dual Purpose manipulator to handle boxes and crates in addition to bags
- Pneumatically/electrically adjustable forming collar
- Automatic wrapping machine
- Slipsheet dispenser
- Corner setter and strapping machine





## Palletiseerder ST30

De ST30 is een volledig automatische palletiseermachine die zakken snel en veilig stapelt. Dankzij de automatische palletinvoer en -uitvoer kan de productie ononderbroken doorgaan. De machine kan tot 22 zakken per minuut verwerken en maakt nauwkeurig stapelen mogelijk, zelfs met overlappende producten. Optioneel kan de machine worden geconfigureerd met een multifunctionele manipulator voor dozen en kratten. U kunt de gehele machine instellen en bedienen via het ingebouwde touchscreen. Onze palletiseermachines kunnen volledig naar uw wensen worden geconfigureerd.



### Specificaties

- Tot wel 22 zakken per minuut\*
- Tassen met een lengte tot 900 mm
- Elke pallet heeft een breedte tot 1.600 mm.
- Palletinvoer en -uitvoer: volledig automatisch
- Bediening via touchscreen met internetverbinding
- Veiligheidshekken aan de in- en uitgang.
- Elektriciteit: 400V / 3-fasen 0+ aarde
- Perslucht 7 bar, schoon en droog

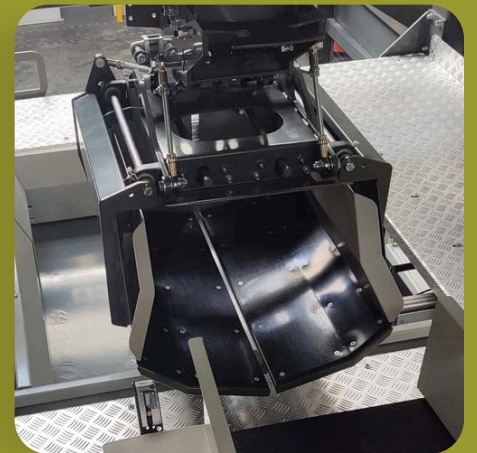
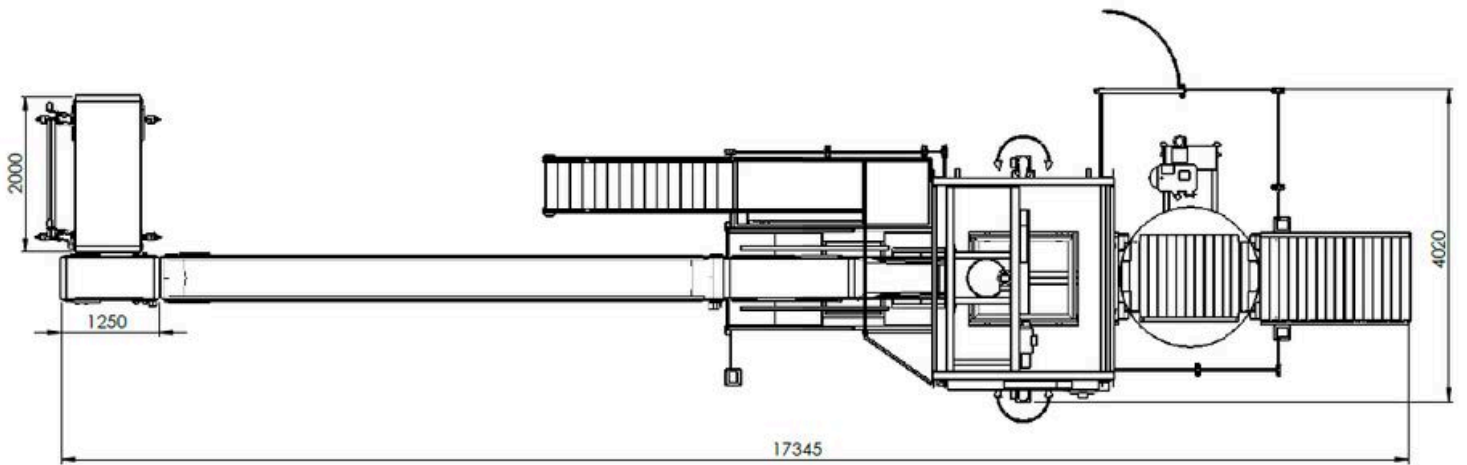
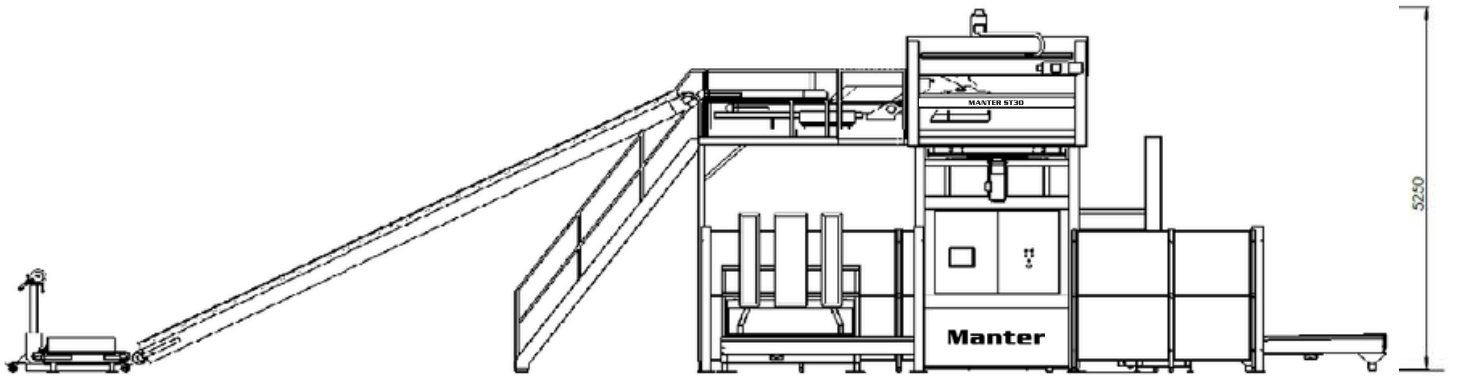
\* Afhankelijk van patroon, invoer, stapelhoogte, producttype, verpakking en machineconfiguratie

### Opties

- Gesloten stapelkooi
- Verstelbare stapelwand voor 2 palletformaten
- Dual Purpose manipulator om naast zakken ook dozen en kratten te kunnen verwerken
- Pneumatisch/elektrisch verstelbare formeerkraag
- Automatische wikkelmachine
- Slipsheetdispenser
- Hoekzetter en omsnoeringsmachine



**Manter**<sup>®</sup>  
WEIGHING & PACKAGING EQUIPMENT





## Paletizador ST30

La ST30 es una máquina paletizadora totalmente automática que apila sacos de forma segura a alta velocidad. Gracias a la entrada y salida automática de palés, la producción puede continuar sin interrupciones. La máquina puede procesar hasta 22 sacos por minuto y permite un apilado preciso, incluso con productos superpuestos. Opcionalmente, la máquina puede configurarse con un manipulador de doble propósito para cajas y cajones. Puede configurar y operar toda la máquina a través de la pantalla táctil integrada. Nuestros paletizadores se pueden configurar completamente según sus necesidades.



### Presupuesto

- Hasta 22 sacos por minuto\*
- sacos de hasta 900 mm de longitud
- Para palets de hasta 1.600 mm de ancho
- Entrada y salida de palets: totalmente automática
- Operación de pantalla táctil con conexión en línea
- Vallado de seguridad en los lados de entrada y salida
- Electricidad: 400 V / Trifásica 0+ tierra
- Aire comprimido 7 bar, limpio y seco

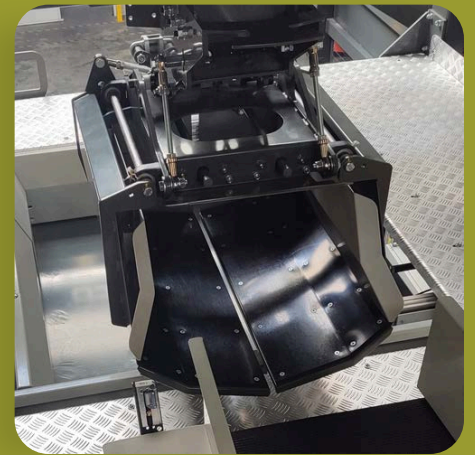
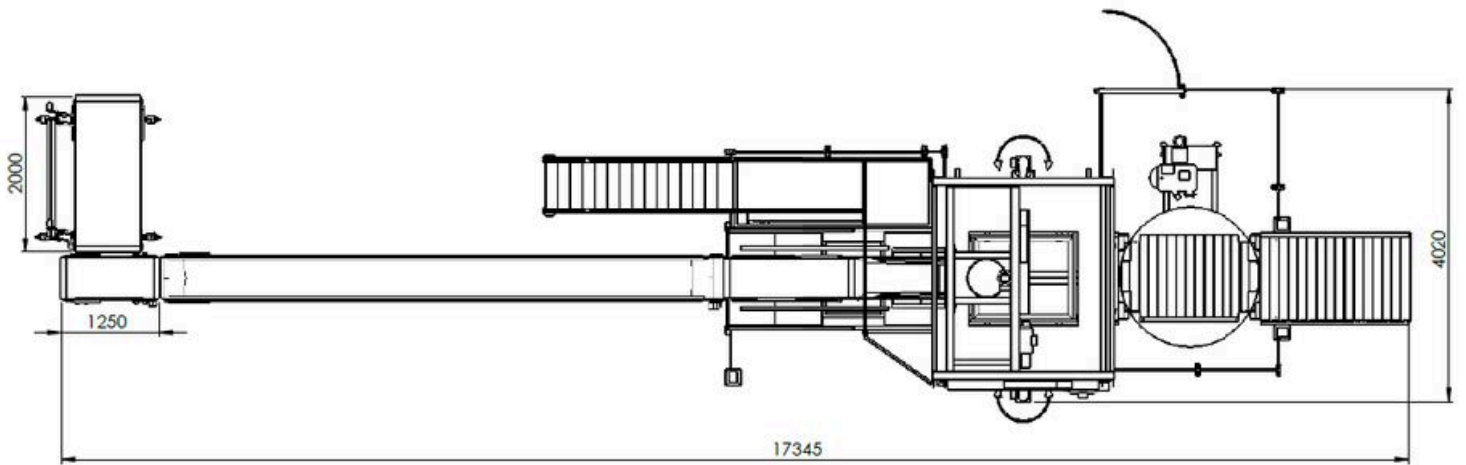
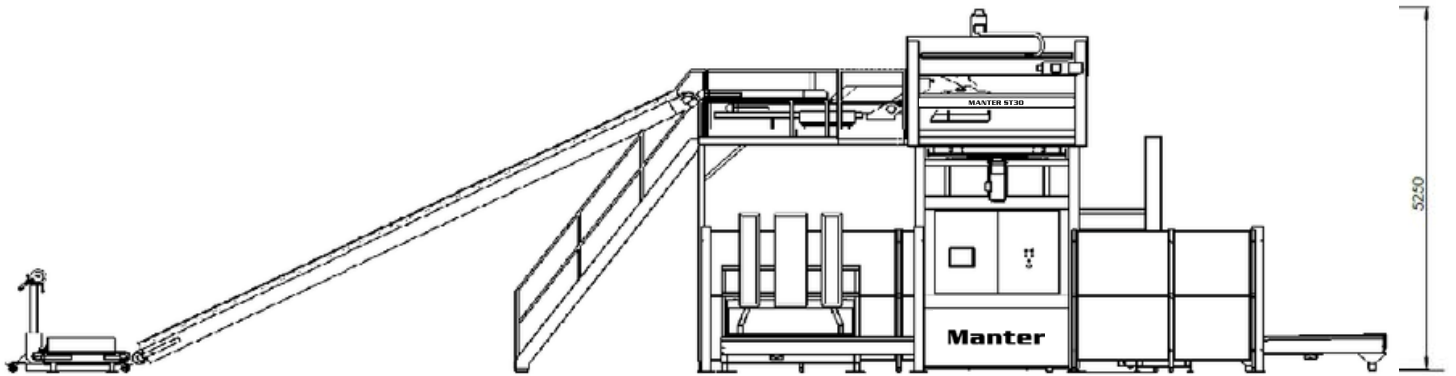
\* Dependiendo del patrón, entrada, altura de la pila, tipo de producto, embalaje y configuración de la máquina

### Opciones

- secoJaula apilable cerrada
- Pared apilable regulable para 2 tamaños de palets
- Manipulador de doble propósito para manipular cajas y cajones además de sacos
- Collar de formación ajustable
- Máquina automática de embalaje
- Dispensador de hojas deslizantes
- Máquina flejadora y ajustadora de esquinas.



**Manter**<sup>®</sup>  
WEIGHING & PACKAGING EQUIPMENT





## Palettierer ST30

Die ST30 ist eine vollautomatische Palettiermaschine, die Säcke sicher und schnell stapelt. Dank des automatischen Palettenein- und -auslaufs läuft die Produktion unterbrechungsfrei weiter. Die Maschine verarbeitet bis zu 22 Säcke pro Minute und ermöglicht präzises Stapeln, selbst bei überlappenden Produkten. Optional kann die Maschine mit einem Multifunktionsmanipulator für Kartons und Kisten ausgestattet werden. Die gesamte Maschine lässt sich über den integrierten Touchscreen einstellen und bedienen. Unsere Palettierer sind vollständig auf Ihre Bedürfnisse konfigurierbar.



### Spezifikationen

- Bis zu 22 Säcke pro Minute\*
- Säcke bis zu 900 mm Länge
- Jede Palette bis zu 1.600 mm Breite
- Palettenein- und -auslauf: vollautomatisch
- Touchscreen-Bedienung mit Online-Verbindung
- Sicherheitszäune an den Ein- und Ausfahrtsseiten
- Stromversorgung: 400 V / 3-phasig, Schutzleiter + Erde
- Druckluft 7 bar, sauber und trocken

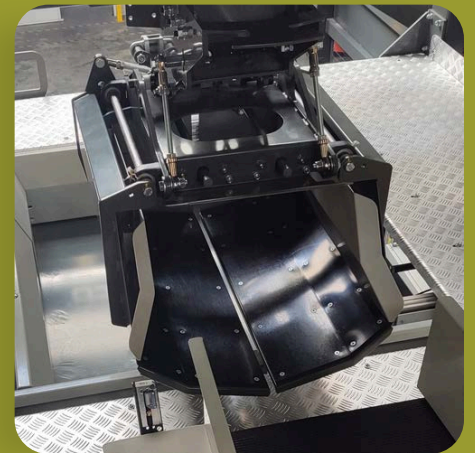
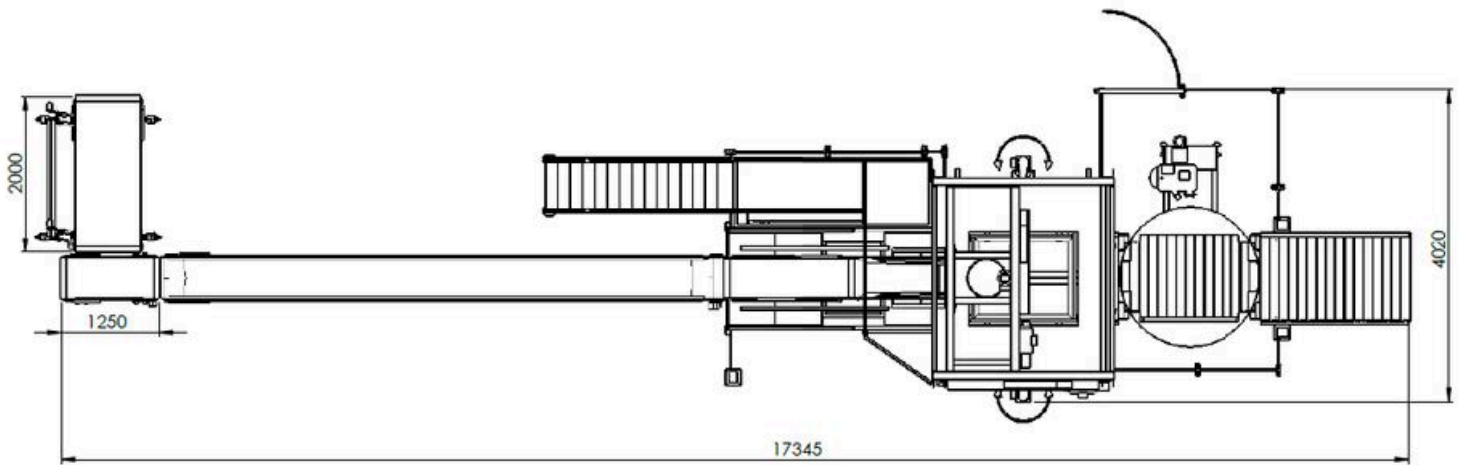
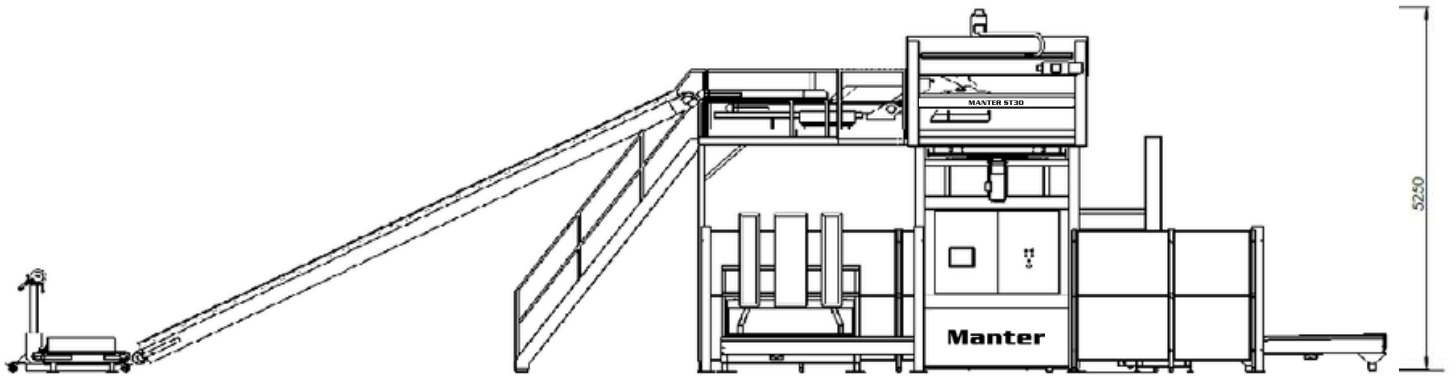
\* Abhängig von Muster, Eingabe, Stapelhöhe, Produkttyp, Verpackung und Maschinenkonfiguration

### Optionen

- Geschlossener Stapelkäfig
- Verstellbare Stapelwand für 2 Palettengrößen
- Mehrzweckmanipulator zum Handhaben von Kisten und Kartons sowie von Säcken
- Pneumatisch/elektrisch verstellbarer Formkragen
- Automatische Verpackungsmaschine
- Slipsheet-Spender
- Ecksetz- und Umreifungsmaschine



**Manter**<sup>®</sup>  
WEIGHING & PACKAGING EQUIPMENT





## Palettiseur ST30

La ST30 est une palettiseur entièrement automatique qui empile les sacs en toute sécurité à grande vitesse. Grâce à l'entrée et la sortie automatiques des palettes, la production est continue. La machine peut traiter jusqu'à 22 sacs par minute et permet un empilage précis, même avec des produits qui se chevauchent. En option, elle peut être équipée d'un manipulateur double fonction pour les cartons et les caisses. L'écran tactile intégré permet de paramétrer et de piloter l'ensemble de la machine. Nos palettiseurs sont entièrement configurables selon vos besoins.



### Caractéristiques

- Jusqu'à 22 sacs par minute\*
- Sacs jusqu'à 900 mm de longueur
- Chaque palette jusqu'à 1 600 mm de largeur
- Entrée et sortie de palettes : entièrement automatisées
- Fonctionnement sur écran tactile avec connexion en ligne
- Clôture de sécurité aux entrées et sorties
- Électricité : 400 V / triphasé 0+ terre
- Air comprimé 7 bars, propre et sec

\* En fonction du motif, de l'entrée, de la hauteur de pile, du type de produit, de l'emballage et de la configuration de la machine

### Options

- Cage d'empilage fermée
- Paroi d'empilage réglable pour 2 tailles de palettes
- Manipulateur à double usage pour la manutention de boîtes et de caisses en plus des sacs
- Collier de formage à réglage pneumatique/électrique
- Machine d'emballage automatique
- Distributeur de feuillets intercalaires
- Machine à poser les coins et à cercler



**Manter**<sup>®</sup>  
WEIGHING & PACKAGING EQUIPMENT

