

M16i V

Weighing machine



The M16i V is a stainless steel multihead weigher specifically designed for smaller products such as potatoes, (cherry) tomatoes, and onions. It is equipped with 16 V-shaped weighing buckets and removable dosing buckets for easy cleaning. The M16i V is optimized for high capacity with small to medium target weights. Thanks to the low drop height, products are placed directly onto the discharge belt, ensuring gentle product handling. The M16i V offers a weighing range from 250 g to 2.5 kg and achieves speeds of up to 80 drops per minute.

Features

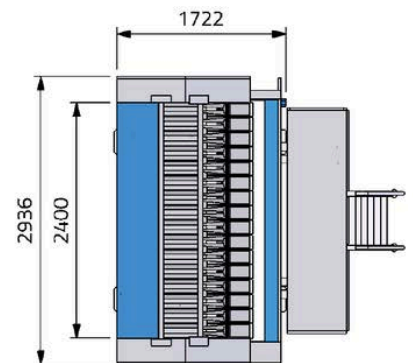
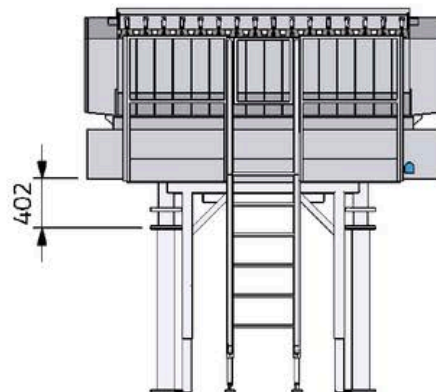
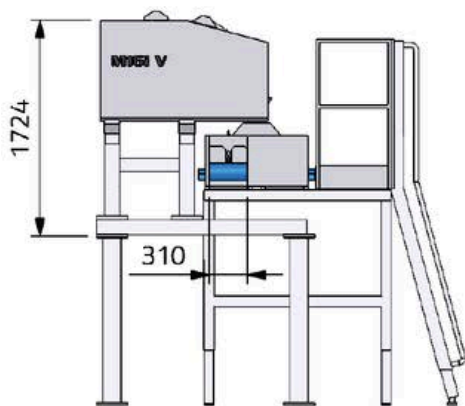
- Equipped with 16 weighing and dosing buckets inline for high speed and accuracy.
- Minimal product drop height due to V-shaped weighing buckets.
- Excellent cleaning capabilities thanks to removable components.
- Compatible with a wide range of packaging machines.
- Intuitive touchscreen interface for easy operation.

M16i V

Weighing machine

| Specifications | Values |
|---------------------------------------|-------------------------------------|
| Weighing range | 0.25 - 5 kg* |
| Capacity at 2.5kg up to | 80 drops/min* |
| Capacity of the bucket | 3.8 ltr |
| IP-rating | IP54 or IP65 |
| Air consumption (conditioned dry air) | 150 L/min |
| Supply voltage | 3×400V/50Hz/N/GND - 3×220V/60Hz/GND |
| Power consumption | 5.5 kW |
| Weight of the machine | 2450 kg |

*Depending on product and discharge system.



Manter International B.V.

Phileas Foggstraat 66
7825 AL Emmen
The Netherlands

Contact

+31 591 626300
sales@manter.com
www.manter.com



M16i V

Weegmachine



De M16i V is een combinatieweger van roestvrij staal, speciaal ontworpen voor kleinere producten zoals aardappelen, cherrytomaten en uien. Hij is uitgerust met 16 V-vormige weegbakken en uitneembare doseerbakken voor gemakkelijke reiniging. De M16i V is geoptimaliseerd voor hoge capaciteit bij kleine tot middelgrote doelgewichten. Dankzij de lage valhoogte worden de producten direct op de afvoerband geplaatst, wat zorgt voor een zachte productbehandeling. De M16i V heeft een weegbereik van 250 g tot 2,5 kg en bereikt snelheden tot 80 stortingen per minuut.

Funcities

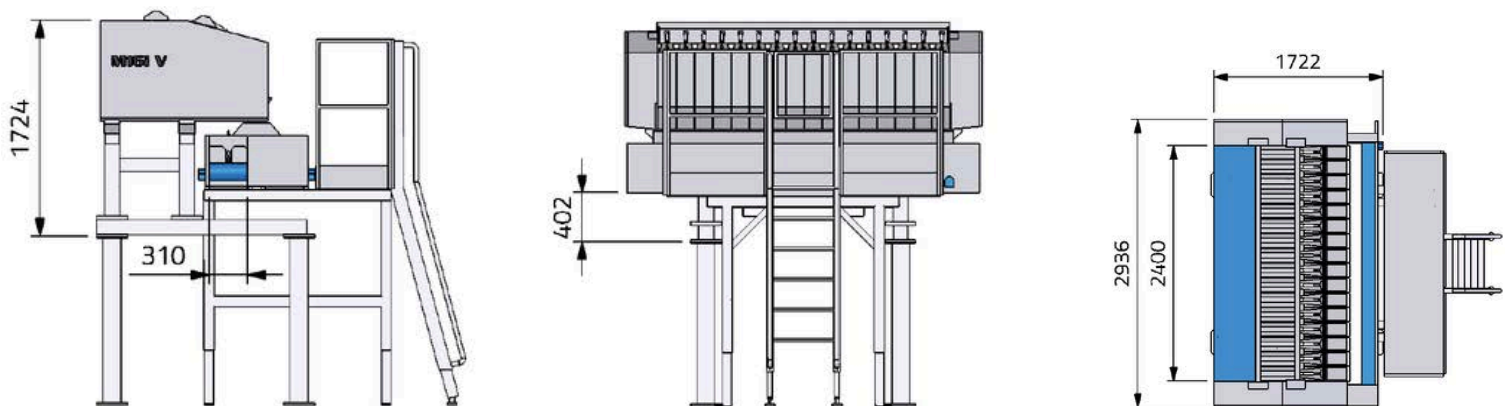
- Uitgerust met 16 weeg- en doseerbakken in lijn voor hoge snelheid en nauwkeurigheid.
- Minimale valhoogte van het product dankzij V-vormige weegbakken.
- Uitstekende reinigingsmogelijkheden dankzij verwijderbare onderdelen.
- Compatibel met een breed scala aan verpakkingsmachines.
- Intuïtieve touchscreeninterface voor eenvoudige bediening.

M16i V

Weegmachine

| Specificaties | Waarden |
|--|-------------------------------------|
| Weegbereik | 0.25 - 5 kg* |
| Capaciteit bij 2,5 kg tot | 80 stortingen/min* |
| Inhoud van de weegbak | 3,8 liter |
| IP-classificatie | IP54 of IP65 |
| Luchtverbruik (geconditioneerde droge lucht) | 150 l/min |
| Voedingsspanning | 3x400V/50Hz/N/GND - 3x220V/60Hz/GND |
| Stroomverbruik | 5,5 kW |
| Gewicht van de machine | 2450 kg |

*Afhankelijk van het product en het afvoersysteem.



Manter International B.V.

Phileas Foggstraat 66
7825 AL Emmen
Nederland

Contact

+31 591 626300
sales@manter.com
www.manter.com



M16i V

Pesadoras



La M16i V es una pesadora multicabezal de acero inoxidable especialmente diseñada para productos pequeños como patatas, tomates cherry y cebollas. Está equipada con 16 cangilones en forma de V y cangilones dosificadores desmontables para facilitar la limpieza. La M16i V está optimizada para alta capacidad con pesos objetivo pequeños y medianos. Gracias a la baja altura de caída, los productos se depositan directamente sobre la cinta de descarga, garantizando un manejo delicado del producto. La M16i V ofrece un rango de pesaje de 250 g a 2,5 kg y alcanza velocidades de hasta 80 descargas por minuto.

Características

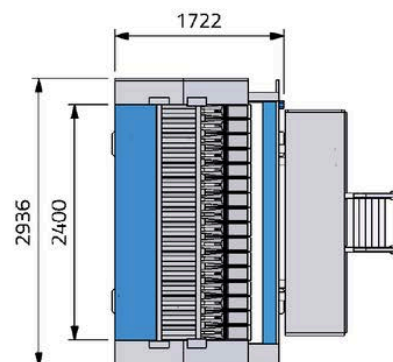
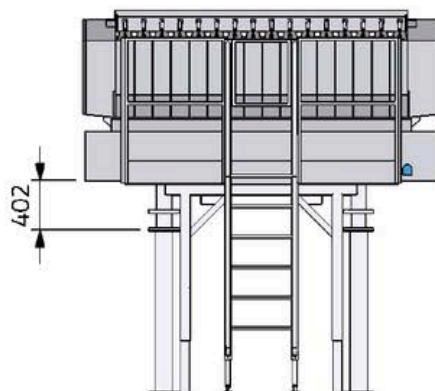
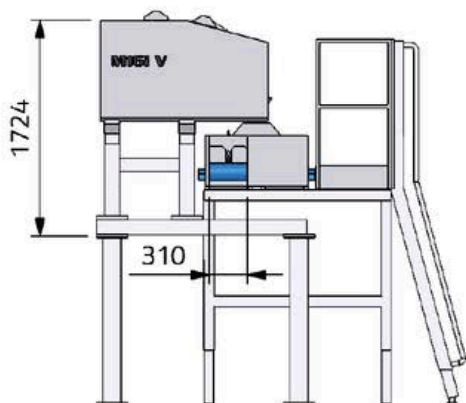
- Equipada con 16 cangilones de pesaje y dosificación en línea para alta velocidad y precisión.
- Altura mínima de caída del producto gracias a los cangilones en forma de V.
- Excelentes posibilidades de limpieza gracias a los componentes desmontables.
- Compatible con una amplia gama de máquinas de envasado.
- Interfaz de pantalla táctil intuitiva para un manejo sencillo.

M16i V

Pesadoras

| Presupuesto | Valores |
|---|-------------------------------------|
| Rango de pesaje | 0.25 - 5 kg* |
| Capacidad de 2,5 kg hasta | 80 descargas/min* |
| Capacidad de los cangilones | 3,8 litros |
| Clasificación IP | IP54 o IP65 |
| Consumo de aire (aire seco acondicionado) | 150 L/min |
| Tensión de alimentación | 3×400V/50Hz/N/GND - 3×220V/60Hz/GND |
| Consumo de energía | 5,5 kW |
| Peso de la máquina | 2450 kg |

*Dependiendo del producto y sistema de descarga.



Manter International B.V.

Phileas Foggstraat 66
7825 AL Emmen
Países Bajos

Contacto

+31 591 626300
sales@manter.com
www.manter.com



M16i V

Waage



Die M16i V ist eine Edelstahl-Mehrkopfwaage, die speziell für kleinere Produkte wie Kartoffeln, (Cherry-)Tomaten und Zwiebeln entwickelt wurde. Sie ist mit 16 V-förmigen Wiegebehältern sowie abnehmbaren Dosierbehältern für eine einfache Reinigung ausgestattet. Die M16i V ist für hohe Leistungen bei kleinen bis mittleren Zielgewichten optimiert. Dank der geringen Fallhöhe werden die Produkte direkt auf das Austrageband abgelegt, wodurch eine besonders schonende Produktbehandlung gewährleistet wird. Die M16i V bietet einen Wiegebereich von 250 g bis 2,5 kg und erreicht Geschwindigkeiten von bis zu 80 Abwürfen pro Minute.

Merkmale

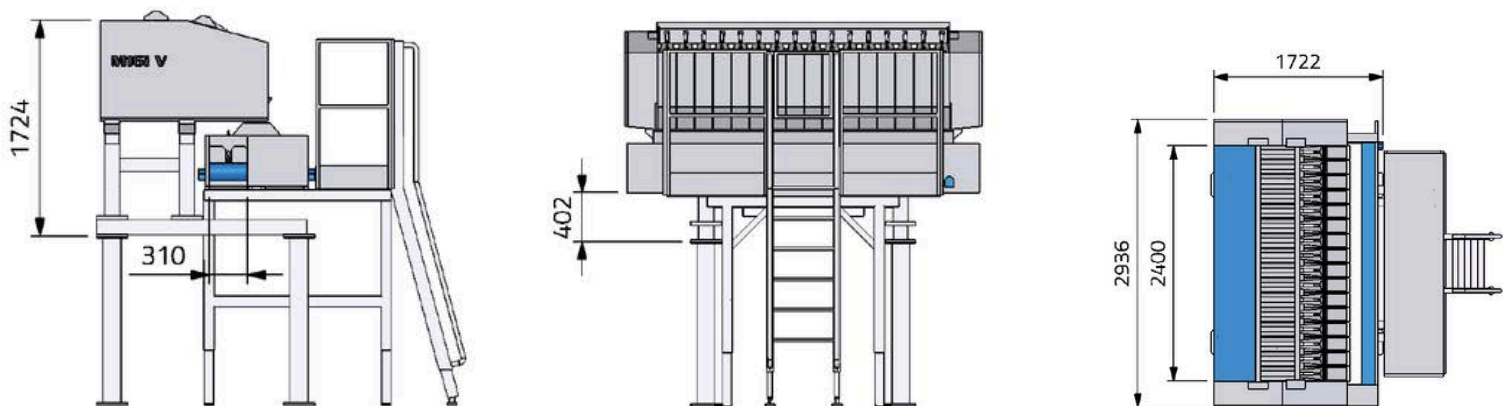
- Ausgestattet mit 16 Wiege- und Dosierbehältern in Linie für hohe Geschwindigkeit und Genauigkeit.
- Minimale Fallhöhe des Produkts dank V-förmiger Wiegebehälter.
- Hervorragende Reinigungsmöglichkeiten durch abnehmbare Komponenten.
- Kompatibel mit einer Vielzahl von Verpackungsmaschinen.
- Intuitive Touchscreen-Benutzeroberfläche für einfache Bedienung.

M16i V

Waage

| Spezifikationen | Werte |
|--|---|
| Wägebereich | 0,25 - 5 kg* |
| Kapazität bei 2,5 kg bis zu | 80 Abwürfe/Min* |
| Fassungsvermögen des Wiegekopfs | 3,8 Liter |
| IP-Schutzart | IP54 oder IP65 |
| Luftverbrauch (konditionierte Trockenluft) | 150 l/min |
| Versorgungsspannung | 3 × 400 V/50 Hz/N/GND – 3 × 220 V/60 Hz/GND |
| Stromverbrauch | 5,5 kW |
| Gewicht der Maschine | 2450 kg |

*Abhängig vom Produkt und vom Entladesystem.



Manter International B.V.

Phileas Foggstraat 66
7825 AL Emmen
Niederlande

Kontakt

+31 591 626300
sales@manter.com
www.manter.com



M16i V

Peseuses



La M16i V est une peseuse associative en acier inoxydable spécialement conçue pour les petits produits tels que les pommes de terre, les tomates (cerises) et les oignons. Elle est équipée de 16 godets de pesage en forme de V et de godets de dosage amovibles pour un nettoyage facile. La M16i V est optimisée pour des cadences élevées avec des poids cibles petits à moyens. Grâce à la faible hauteur de chute, les produits sont déposés directement sur le convoyeur d'évacuation, garantissant une manipulation en douceur. La M16i V offre une plage de conditionnement de 250 g à 2,5 kg et atteint des vitesses allant jusqu'à 80 déversements par minute.

Caractéristiques

- Équipée de 16 godets de pesage et de dosage en ligne pour une grande vitesse et une haute précision.
- Hauteur de chute minimale du produit grâce aux godets en V.
- Excellentes possibilités de nettoyage grâce aux composants amovibles.
- Compatible avec une large gamme de machines d'emballage.
- Interface écran tactile intuitive pour une utilisation facile.

M16i V

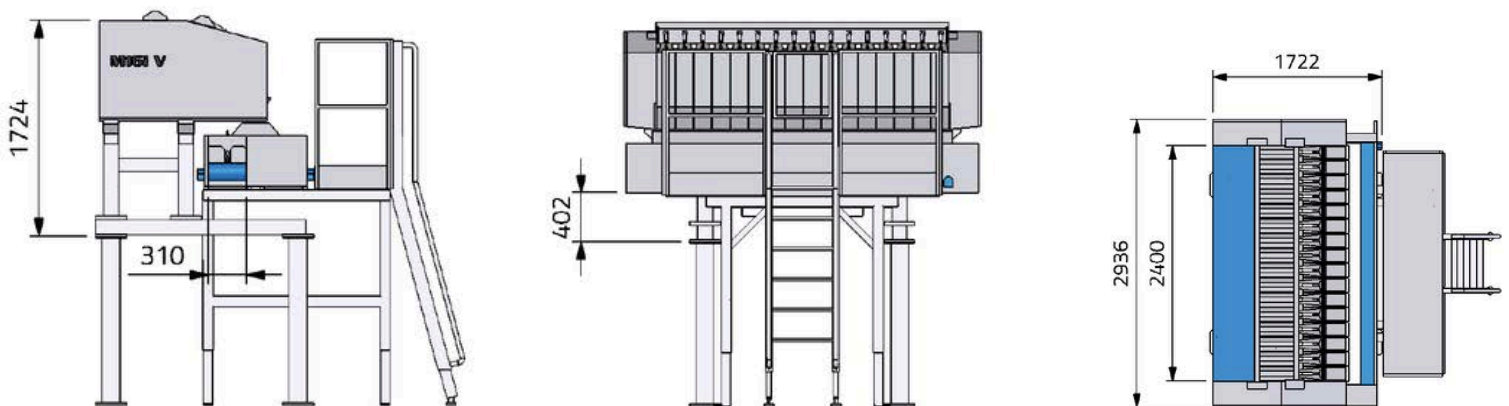
Peseuses

Caractéristiques

Valeurs

| | |
|--|-------------------------------------|
| Plage de pesée | 0.25 - 5 kg* |
| Capacité de 2,5 kg jusqu'à | 80 déversements/min* |
| Capacité du godet | 3,8 litres |
| Indice de protection IP | IP54 ou IP65 |
| Consommation d'air (air sec conditionné) | 150 L/min |
| Tension d'alimentation | 3x400V/50Hz/N/GND - 3x220V/60Hz/GND |
| Consommation d'énergie | 5,5 kW |
| Poids de la machine | 2450 kg |

*Selon le produit et le système de refolement.



Manter International B.V.

Phileas Foggstraat 66
7825 AL Emmen
Pays-Bas

Contact

+31 591 626300
sales@manter.com
www.manter.com

