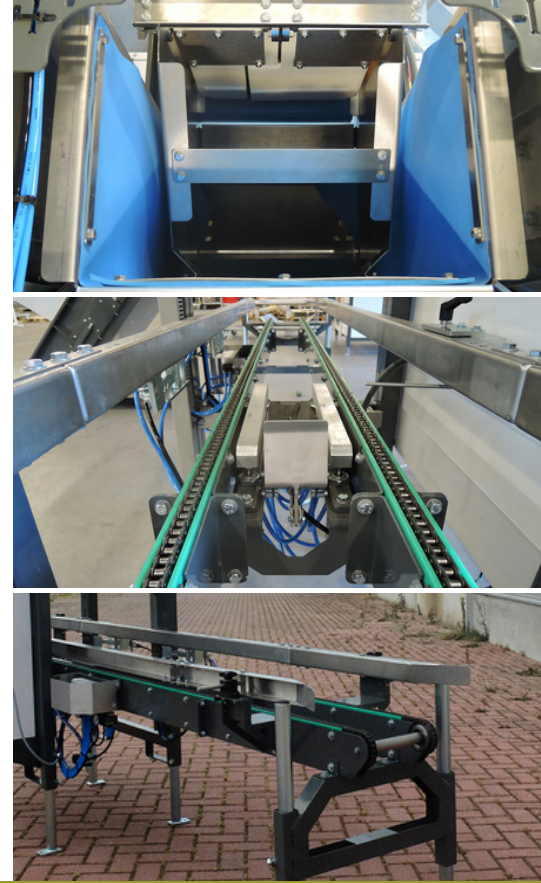


# Carton Filler

Packaging machine



The Carton Filler provides a fully automatic solution for the filling of fresh produce into cartons, trays, and RPC's. The Carton Filler can fill from as little as 10 kg and up to 25 kg of product, offering an excellent option for bulk packing and shipping of product. The Carton Filler is offered in two versions, Standard and Soft Fill. While the standard is excellent for most hearty produce types like potatoes, the Soft Fill version provides a lower drop to prevent bruising and damage to more sensitive produce. The Carton Filler can also be configured as a dual filling system, ideal for high production packing facilities or for those producing a variety of packaging styles.

## Features

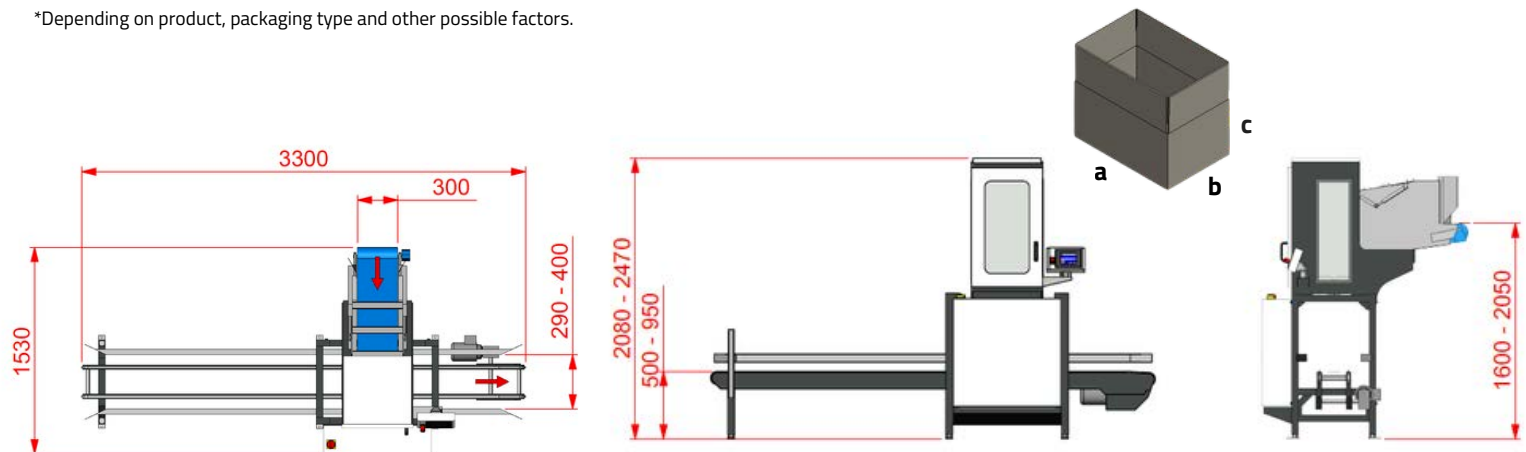
- Strong, stable construction for dependability
- Low drop on Soft Fill version provides gentle product handling
- Left and right-hand versions to fit the layout
- Easy access for service and maintenance

# Carton Filler

Packaging machine

Specifications	Values
Packing range	10 - 25 kg*
Crate width	450*305*180 mm (a*b*c)
Crate height	600*450*305 mm (a*b*c)
Capacity at 25kg up to	12 boxes/min*
IP-rating	IP54
Air consumption (conditioned dry air)	200 L/min
Supply voltage	3x 400V/50Hz+N+GND / 3x220v60Hz+GND
Power consumption	1.5 kW
Weight of the machine	650 kg

\*Depending on product, packaging type and other possible factors.



## Manter International B.V.

Phileas Foggstraat 66  
7825 AL Emmen  
The Netherlands

## Contact

+31 591 626300  
sales@manter.com  
www.manter.com



# Carton Filler

Verpakkingsmachine



De kartonvuller biedt een volledig automatische oplossing voor het vullen van verse producten in kartonnen dozen, trays en herbruikbare verpakkingen (RPC's). De kartonvuller kan producten vullen van 10 kg tot wel 25 kg, waardoor het een uitstekende optie is voor bulkverpakking en verzending. De kartonvuller is verkrijgbaar in twee uitvoeringen: standaard en softfill. De standaardversie is uitstekend geschikt voor de meeste stevige producten zoals aardappelen, terwijl de softfill-versie een lagere valhoogte heeft om kneuzingen en beschadiging van gevoeligere producten te voorkomen. De kartonvuller kan ook worden geconfigureerd als een dubbel vulsysteem, ideaal voor verpakkingsbedrijven met een hoge productiecapaciteit of voor bedrijven die verschillende verpakkingsstijlen produceren.

## Functies

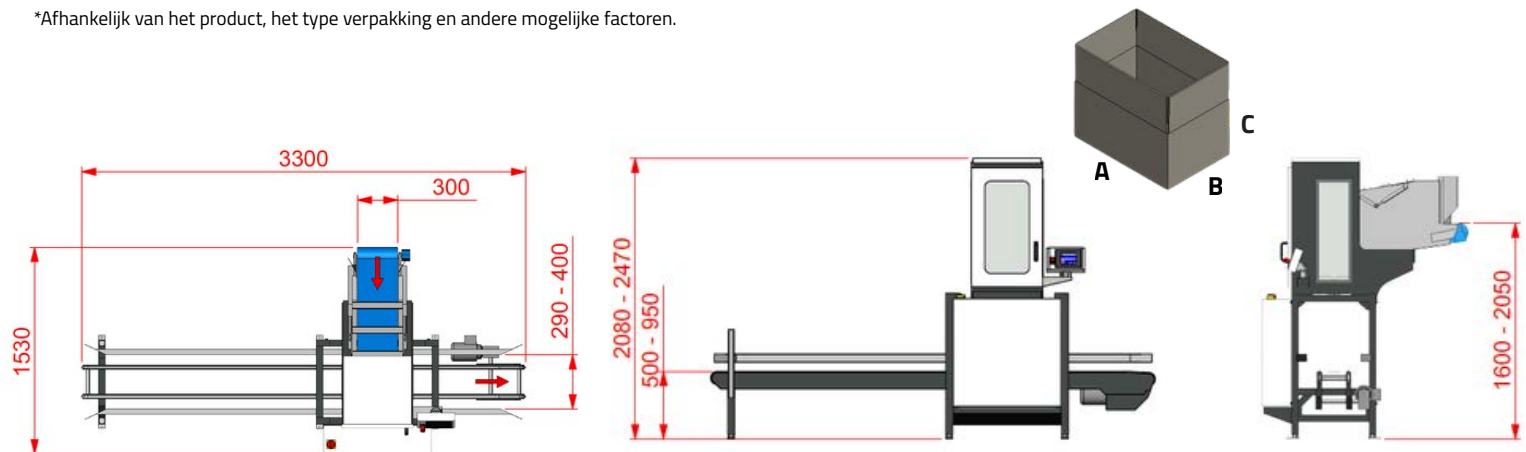
- Sterke, stabiele constructie voor betrouwbaarheid.
- De lage valhoogte bij de Soft Fill-versie zorgt voor een voorzichtige productbehandeling.
- Links- en rechtsversies, passend bij de lay-out.
- Gemakkelijke toegang voor service en onderhoud.

# Carton Filler

Verpakkingsmachine

Specificaties	Waarden
Verpakkingsbereik	10 - 25 kg*
Kratbreedte	450*305*180 mm (a*b*c)
Krathoogte	600*450*305 mm (a*b*c)
Capaciteit bij 25 kg tot	12 dozen/min*
IP-classificatie	IP54
Luchtverbruik (geconditioneerde droge lucht)	200 l/min
Voedingsspanning	3x 400V/50Hz+N+GND / 3x220v60Hz+GND
Stroomverbruik	1,5 kW
Gewicht van de machine	650 kg

\*Afhankelijk van het product, het type verpakking en andere mogelijke factoren.



## Manter International B.V.

Phileas Foggstraat 66  
7825 AL Emmen  
Nederland

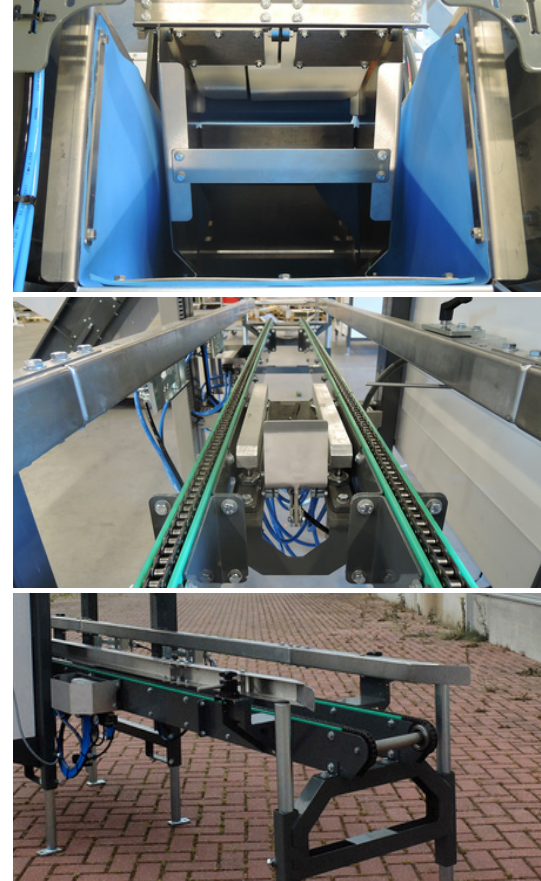
## Contact

+31 591 626300  
sales@manter.com  
www.manter.com



# Carton Filler

Máquina de embalaje



La llenadora de cajas ofrece una solución totalmente automática para el llenado de productos frescos en cajas, bandejas y contenedores rígidos de plástico (RPC). Puede llenar desde 10 kg hasta 25 kg de producto, lo que la convierte en una excelente opción para el envasado y envío a granel. Está disponible en dos versiones: Estándar y de llenado suave. Si bien la versión estándar es excelente para la mayoría de los productos de mayor resistencia, como las patatas, la versión de llenado suave ofrece una caída más baja para evitar magulladuras y daños en productos más sensibles. La llenadora de cajas también puede configurarse como un sistema de llenado dual, ideal para instalaciones de envasado de alta producción o para quienes producen diversos estilos de envasado.

## Características

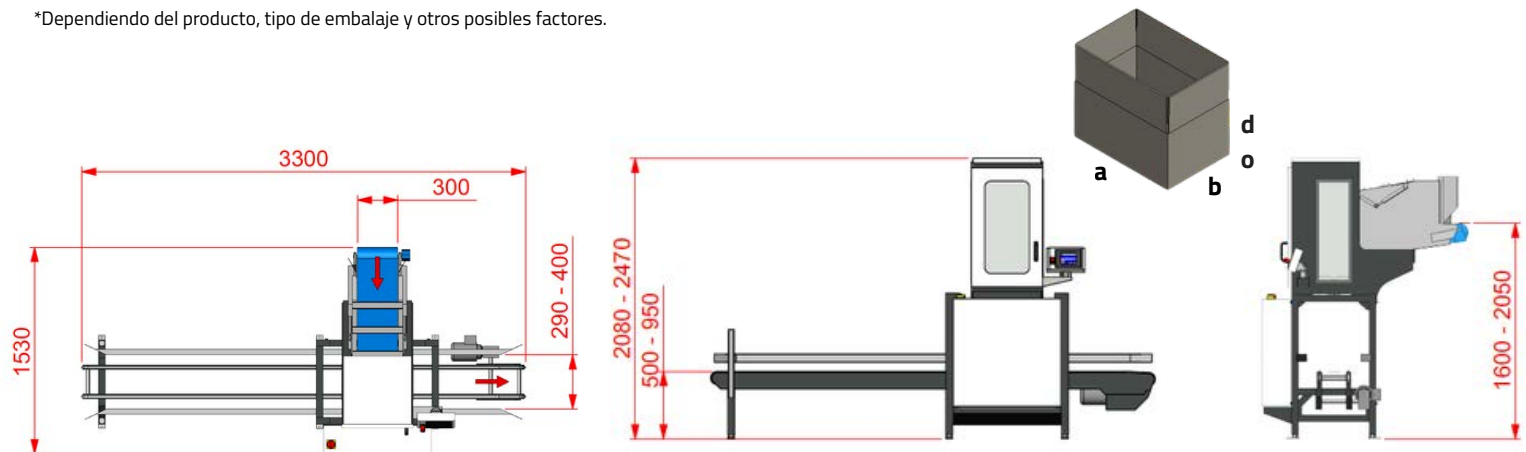
- Construcción fuerte y estable para mayor confiabilidad.
- La versión de baja caída en Soft Fill proporciona un manejo suave del producto.
- Versiones izquierda y derecha para adaptarse al diseño.
- Fácil acceso para servicio y mantenimiento.

# Carton Filler

Máquina de embalaje

Presupuesto	Valores
Rango de embalaje	10 - 25 kg*
Ancho de la caja	450*305*180 mm (a*b*c)
Altura de la caja	600*450*305 mm (a*b*c)
Capacidad a 25kg hasta	12 cajas/min*
Clasificación IP	IP54
Consumo de aire (aire seco acondicionado)	200 L/min
Tensión de alimentación	3x 400V/50Hz+N+GND / 3x220v60Hz+GND
Consumo de energía	1,5 kW
Peso de la máquina	650 kg

\*Dependiendo del producto, tipo de embalaje y otros posibles factores.



## Manter International B.V.

Phileas Foggstraat 66  
7825 AL Emmen  
Países Bajos

## Contacto

+31 591 626300  
sales@manter.com  
www.manter.com



# Carton Filler

Verpackungsmaschine



Die Kartonfüllmaschine bietet eine vollautomatische Lösung zum Abfüllen von Frischprodukten in Kartons, Schalen und Mehrwegbehälter. Sie kann Mengen von 10 kg bis 25 kg abfüllen und ist somit ideal für die Verpackung und den Versand großer Mengen. Die Kartonfüllmaschine ist in zwei Ausführungen erhältlich: Standard und Soft Fill. Während die Standardversion für die meisten robusten Produkte wie Kartoffeln optimal ist, sorgt die Soft-Fill-Version mit einem geringeren Fülldruck dafür, dass empfindlichere Produkte nicht beschädigt werden. Die Kartonfüllmaschine kann auch als Doppelfüllsystem konfiguriert werden und ist somit ideal für Verpackungsbetriebe mit hohem Durchsatz oder für Unternehmen, die verschiedene Verpackungsarten herstellen.

## Merkmale

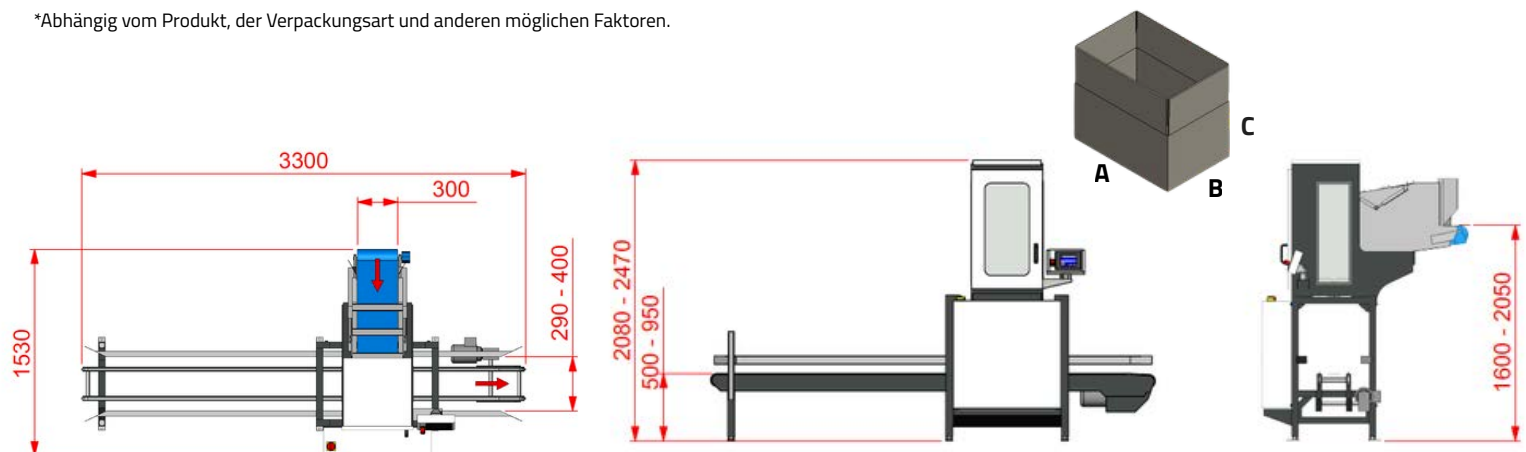
- Robuste, stabile Konstruktion für Zuverlässigkeit
- Die geringe Tropfenbildung bei der Soft Fill-Version ermöglicht eine schonende Produkthandhabung.
- Versionen für linke und rechte Hand, passend zum Layout
- Einfacher Zugang für Service und Wartung

# Carton Filler

Verpackungsmaschine

Spezifikationen	Werte
Verpackungsbereich	10 - 25 kg*
Kistenbreite	450*305*180 mm (a*b*c)
Kistenhöhe	600*450*305 mm (a*b*c)
Kapazität bei 25 kg bis zu	12 Schachteln/min*
IP-Schutzart	IP54
Luftverbrauch (konditionierte Trockenluft)	200 l/min
Versorgungsspannung	3x 400V/50Hz+N+GND / 3x220v60Hz+GND
Stromverbrauch	1,5 kW
Gewicht der Maschine	650 kg

\*Abhängig vom Produkt, der Verpackungsart und anderen möglichen Faktoren.



## Manter International B.V.

Phileas Foggstraat 66  
 7825 AL Emmen  
 Niederlande

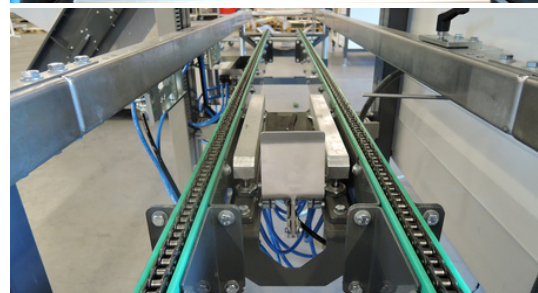
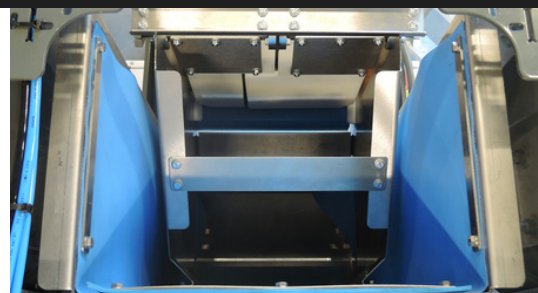
## Kontakt

+31 591 626300  
 sales@manter.com  
 www.manter.com



# Carton Filler

Machine d'emballage



La remplisseuse de cartons offre une solution entièrement automatisée pour le conditionnement de fruits et légumes frais en cartons, barquettes et conteneurs réutilisables. Capable de remplir de 10 kg à 25 kg de produit, elle constitue une excellente option pour le conditionnement et l'expédition en vrac. La remplisseuse de cartons est disponible en deux versions : Standard et Remplissage Doux. La version Standard est idéale pour la plupart des produits robustes comme les pommes de terre, tandis que la version Remplissage Doux réduit la hauteur de chute afin de prévenir les meurtrissures et les dommages aux produits plus fragiles. La remplisseuse de cartons peut également être configurée en système de remplissage double, idéal pour les installations de conditionnement à haut rendement ou pour celles qui produisent différents types d'emballages.

## Caractéristiques

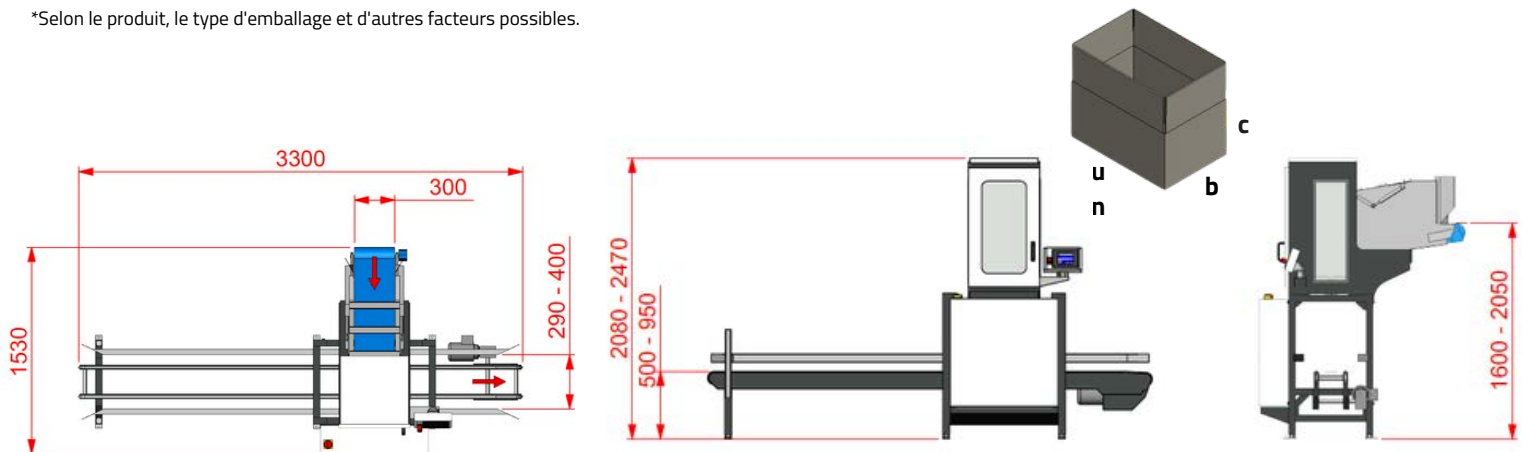
- Construction robuste et stable pour une fiabilité optimale
- La faible chute de la version Soft Fill assure une manipulation délicate du produit
- Versions gauche et droite pour s'adapter à la mise en page
- Accès facile pour l'entretien et la maintenance

# Carton Filler

Machine d'emballage

Caractéristiques	Valeurs
Gamme d'emballage	10 - 25 kg*
Largeur de la caisse	450*305*180 mm (a*b*c)
Hauteur de la caisse	600*450*305 mm (a*b*c)
Capacité à 25 kg jusqu'à	12 boîtes/min*
Indice de protection IP	IP54
Consommation d'air (air sec conditionné)	200 L/min
Tension d'alimentation	3x 400V/50Hz+N+GND / 3x220v60Hz+GND
Consommation électrique	1,5 kW
Poids de la machine	650 kg

\*Selon le produit, le type d'emballage et d'autres facteurs possibles.



## Manter International B.V.

Phileas Foggstraat 66  
7825 AL Emmen  
Pays-Bas

## Contact

+31 591 626300  
sales@manter.com  
www.manter.com

