



Clamshellfiller



NL

- Automatische verpakker voor het vullen van schalen met of zonder deksel.
- Schalen worden handmatig op de band geplaatst.
- Kan gecombineerd worden met een denester.
- Te combineren met iedere weger.
- Eenvoudige bediening middels touchscreen.

DE

- Automatisch fullen von Schalen mit oder ohne Deckel.
- Schalen werden mit den Hand auf denn band gestellt.
- Zu kombinieren mit verschiedene De-nester.
- Zu kombinieren mit allen Arten Wiegenmaschinen.
- Zu bedienen mit Touchscreen.

EN

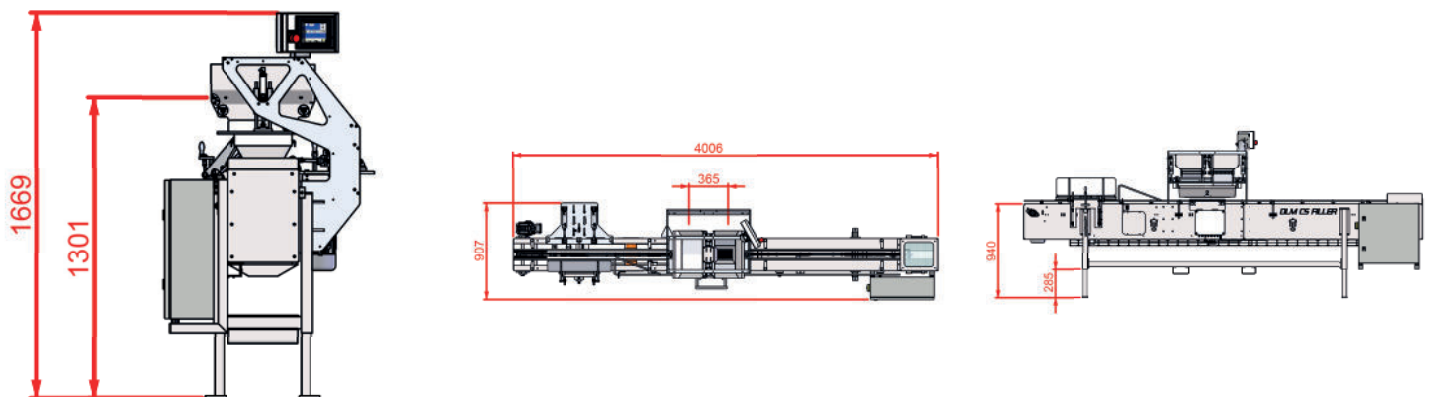
- Automatic packer filling of shells with or without a lid.
- Shells are placed on conveyor belt manually.
- Can be combined with denester.
- To combine with every weigher.
- User friendly touchscreen.



Clamshellfiller

NL Specificaties:	DE Spezifikationen:	EN Specifications:	
Verpakkingsbereik:	Verpackungsbereich:	Packing range:	500 g - 2.5 kg*
Clamshellbreedte:	Breite des Beutels:	Clamshell width:	96x80 - 280x200 mm (lxw)
Clamshellhoogte:	Höhe des Beutels:	Clamshell height:	40 - 75 mm (punnet 45-127)
Capaciteit bij 1 kg tot:	Leistung mit 1 kg bis zu:	Capacity at 1 kg up to:	44 pcs/min*
IP-beschermingsklasse:	IP-Schutzklasse:	IP-rating:	IP54
Lucht consumptie: (geconditioneerde droge lucht)	Luftverbrauch: (konditionierte trockene Luft)	Air consumption: (conditioned dry air)	50 L/min
Voedingsspanning:	Spannungsdaten:	Supply voltage:	3 x 400V/50Hz+N+GND
Stroomverbruik:	Anschlusswert:	Powerconsumption:	1,2 kW
Gewicht van de machine:	Gewicht der Maschine:	Weight of the machine:	450 kg

* Afhankelijk van product en afvoersysteem. Abhängig von Produkt und Entladesystem. Depends on product and discharge system.



- Manter behoudt zich het recht om apparatuur te wijzigen. - Änderungen an die Maschinen behält Manter sich vor. - Manter reserves the right to change the equipment. -



Manter International B.V.
P.O. Box 2124 NL
7801 CC Emmen
The Netherlands

Office
Phileas Foggstraat 66
7825 AL Emmen
The Netherlands

Phone: +31 591 626300
Email: sales@manter.com
www.manter.com