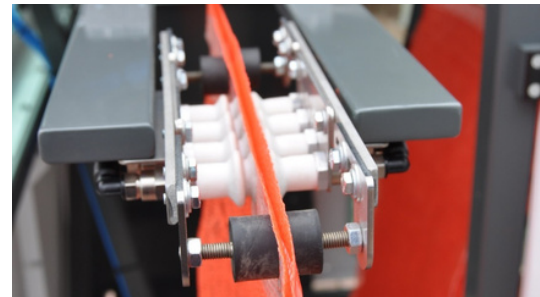
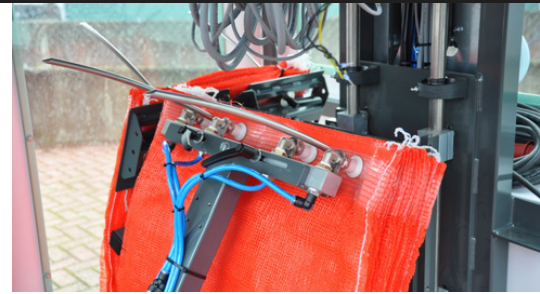




## Bag Placer

Packaging machine



### NL

- Machine voor het automatisch aanhangen van enkele net- en jutezakken voorzien van een plastic strip.
- 2 magazijnen voor ongeveer 300 zakken per magazijn.
- Te combineren met bijna alle halfautomatische verpakkingsmachines.
- Besparing van personeelskosten.
- Eenvoudige bediening middels touchscreen.

### DE

- Vollautomatisch anhängen von einzelne Raschel- und Jute säcke mit Plastic strip.
- 2 Magazine von ungefähr 300 Säcke pro Magazin.
- Zu kombinieren mit fast alle halb-automatische Verpackungsmaschinen.
- Sparen von Personalkosten.
- Zu bedienen mit Touchscreen.

### EN

- Automatically hanging of single net- and hessian bags equipped with a plastic strip.
- 2 magazines for approximately 300 bags per magazine.
- To combine with almost all kinds of semi-automatic baggers.
- Saving labor costs.
- User friendly touchscreen.

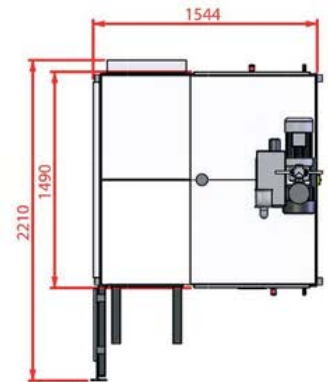
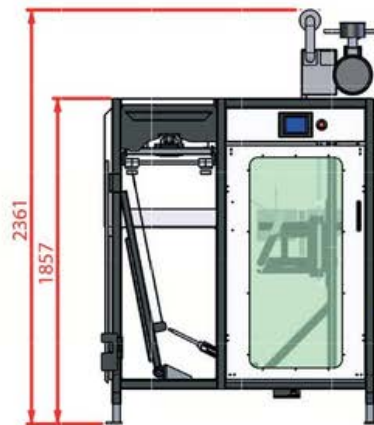


## Bag Placer

Packaging machine

NL Specificaties:	DE Spezifikationen:	EN Specifications:	
Verpakkingsbereik:	Verpackungsbereich:	Packing range:	<b>10 - 25 kg*</b>
Zakbreedte	Breite des Beutels:	Bag width:	<b>450 - 620 mm</b>
Zakhoogte	Höhe des Beutels:	Bag height:	<b>560 - 800 mm</b>
Capaciteit bij 25kg tot:	Leistung bei 25kg bis zu:	Capacity at 25kg up to:	<b>12 bags/min*</b>
IP-beschermingsklasse	IP-Schutzklasse	IP-rating	<b>IP54</b>
Lucht consumptie: (geconditioneerde droge lucht)	Luftverbrauch: (konditionierte trockene Luft)	Air consumption: (conditioned dry air)	<b>250 L/min</b>
Voedingsspanning:	Spannungsdaten:	Supply voltage	<b>3x 400V/50Hz+N+GND<sup>2</sup></b>
Stroomverbruik:	Anschlusswert:	Powerconsumption:	<b>4,5 kW</b>
Gewicht van de machine:	Gewicht der Maschine:	Weight of the machine:	<b>550 kg</b>

\* Afhankelijk van product.  
Abhängig von Produkt.  
Depends on product.



### Manter International B.V.

P.O. Box 2124 NL  
7801 CC Emmen  
The Netherlands

### Office

Phileas Foggstraat  
66 7825 AL Emmen  
The Netherlands

### Contact

+31 591 626300  
sales@manter.com  
www.manter.com

