



## AutoPack HS

Packaging machine



NL

- Automatische verpakingsmachine voor enkele zakken.
- Deze High Speed (HS) uitvoering is de snelste in de markt.
- Geschikt voor zakken van net, jute en papier.
- Te combineren met alle weegmachines.
- Eenvoudige bediening via touchscreen.

DE

- Automatische Verpackungsmaschine für Einzelbeutel.
- Diese High Speed (HS) Version ist das schnellste auf dem Markt.
- Geeignet für Netz-, Jute- und Papiertüten.
- Zu kombinieren mit allen Arten Wiegenmaschinen.
- Einfache Bedienung über Berührungssensitiver Bildschirm.

EN

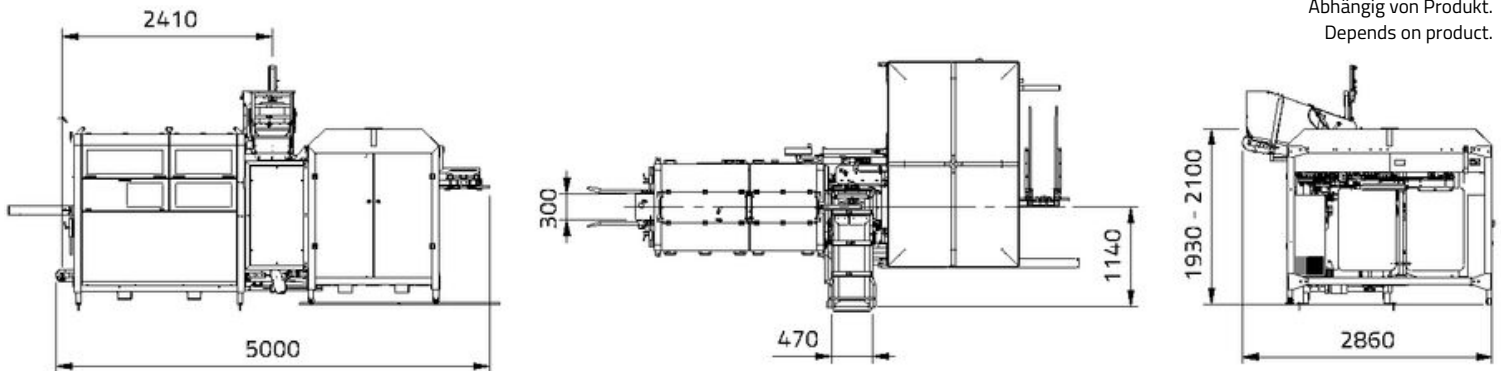
- Automatic packaging machine for single bags.
- This High Speed (HS) version is the fastest in the market.
- Suitable for net, jute and paper bags.
- Can be combined with all weighing machines.
- User friendly touchscreen.

# AutoPack HS

Packaging machine

NL Specificaties:	DE Spezifikationen:	EN Specifications:	
Verpakkingsbereik:	Verpackungsbereich:	Packing range:	<b>10 - 50 kg* (optional 5-50 kg)</b>
Zakbreedte	Breite des Beutels:	Bag width:	<b>450 - 600 mm</b> (5kg option: 315 - 380 mm)
Zakhoogte	Höhe des Beutels:	Bag height:	<b>560 - 1100 mm</b>
IP-beschermingsklasse	IP-Schutzklasse	IP-rating	<b>IP54</b>
Capaciteit bij 25kg tot:	Leistung bei 25kg bis zu:	Capacity at 25kg up to:	<b>20 bags/min*</b>
Lucht consumptie: (geconditioneerde droge lucht)	Luftverbrauch: (konditionierte trockene Luft)	Air consumption: (conditioned dry air)	<b>300 L/min</b>
Voedingsspanning:	Spannungsdaten:	Supply voltage	<b>3x 400V/50Hz+N+GND</b> (optional: 3x220v60Hz+GND)
Stroomverbruik:	Anschlusswert:	Powerconsumption:	<b>10,5 kW</b>
Gewicht van de machine:	Gewicht der Maschine:	Weight of the machine:	<b>2550 kg</b>

\* Afhankelijk van product.  
Abhängig von Produkt.  
Depends on product.



## Manter International B.V.

P.O. Box 2124 NL  
7801 CC Emmen  
The Netherlands

## Office

Phileas Foggstraat  
66 7825 AL Emmen  
The Netherlands

## Contact

+31 591 626300  
sales@manter.com  
www.manter.com

