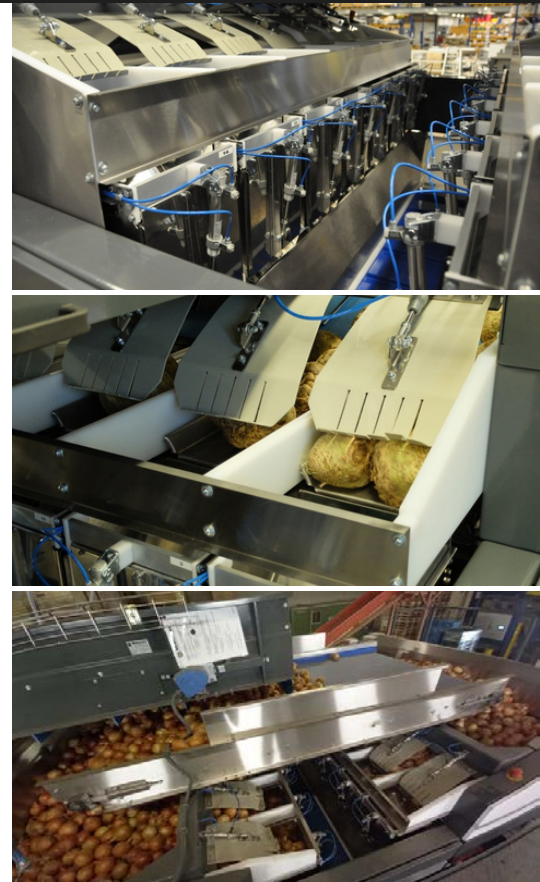




MD14 XL

Weighing machine



NL

- Weger met 14 XL weegschalen in 2 rijen van 7 tegenover elkaar.
- Leverbaar met banden in plaats van trilgoten.
- Verschillende afvoersystemen mogelijk.
- Te combineren met meerdere verpakkingsmachines.
- Eenvoudige bediening middels touchscreen.

DE

- Waage ausgeführt mit größe Wiegebehälter.
- Ausführbar mit bänder statt Vibrierrinnen.
- Verschiedene Abtransportsysteme möglich.
- Zu kombinieren mit verschiedenen Verpackungsmaschinen.
- Einfache Bedienung mittels Touchscreen.

EN

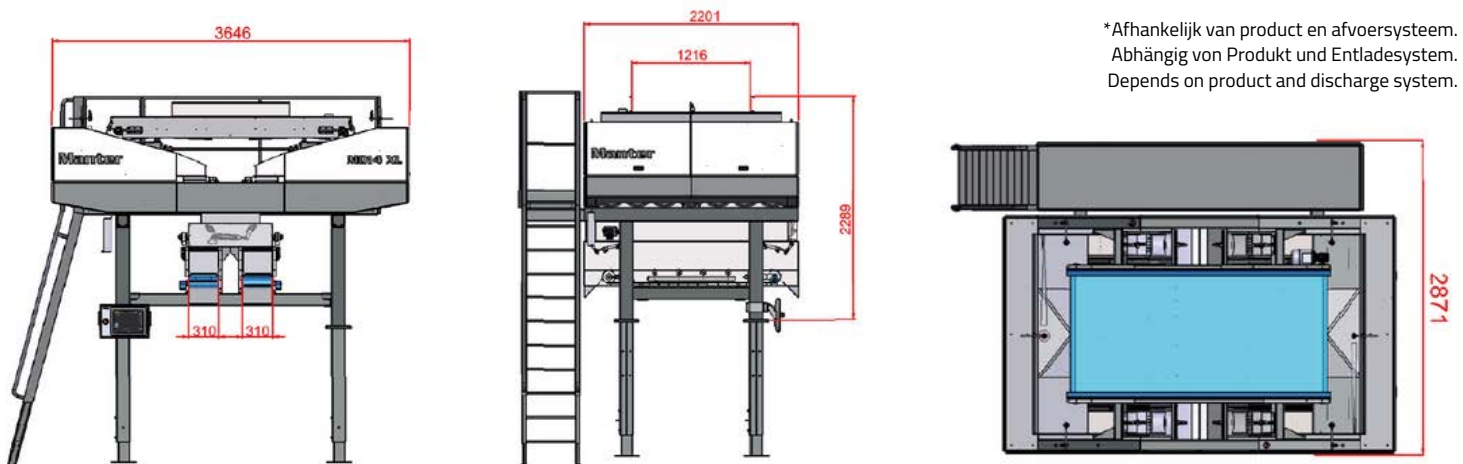
- Weigher with 14 weighing buckets in 2 rows of 7 opposite of each other.
- Can be delivered with feeding belts instead of vibrating lanes.
- Various discharge systems possible.
- Combinations with many packaging machines possible.
- User-friendly touchscreen.



MD14 XL

Weighing machine

NL Specificaties:	DE Spezifikationen:	EN Specifications:	
Weegbereik:	Wiegebereich:	Weighing range:	5 - 25 kg*
Capaciteit bij 25kg tot:	Leistung bei 25kg bis zu:	Capacity at 25kg up to:	24 drops/min*
Inhoud weegbak:	Inhalt vom Behälter:	Capacity of the bucket:	12 ltr
IP-beschermingsklasse	IP-Schutzklasse	IP-rating	IP54
Lucht consumptie: (geconditioneerde droge lucht)	Luftverbrauch: (konditionierte trockene Luft)	Air consumption: (conditioned dry air)	150 L/min
Voedingsspanning:	Spannungsdaten:	Supply voltage	3x 400V/50Hz+N+GND
Stroomverbruik:	Anschlusswert:	Powerconsumption:	5.3 kW
Gewicht van de machine:	Gewicht der Maschine:	Weight of the machine:	2450 kg



Manter International B.V.

P.O. Box 2124 NL
7801 CC Emmen
The Netherlands

Office

Phileas Foggstraat
66 7825 AL Emmen
The Netherlands

Contact

+31 591 626300
sales@manter.com
www.manter.com

