



M10i D

Weighing machine



NL

- Weger uitgevoerd in RVS met 10 weegschalen in lijn.
- Doseerbuckets boven weegbuckets.
- Optimaal voor hoge snelheid en kleine verpakkingen.
- Eenvoudige bediening middels touchscreen.
- Uitstekende reinigingsmogelijkheden door uitneembare componenten.
- Grote productvriendelijkheid vanwege geringe valhoogtes.

DE

- Waage aus Va stahl mit 10 Wiegebehälter inl inie.
- Dosierbehälter über die Wiegebehälter.
- Optimal für hohe Geschwindigkeit und für Kleinpackung.
- Einfache Bedienung mittels Touchscreen.
- Hervorragende Reinigungsmöglichkeiten mittels abnehmbare Komponenten.
- Schonend für Produkte durch geringe Fallhöhen.

EN

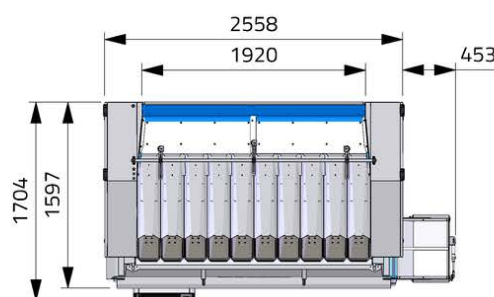
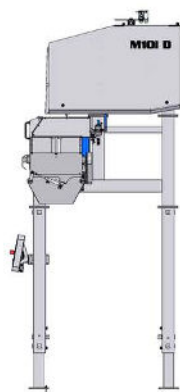
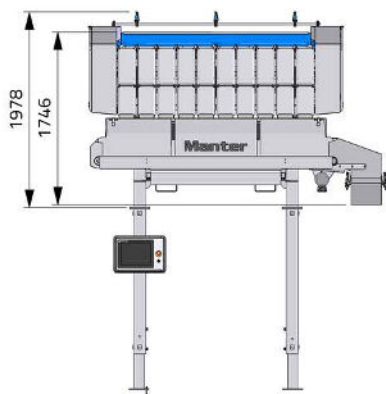
- Weigher in SST equipped with 10 weighing buckets inline.
- Dosing buckets above the weighing buckets.
- Optimised for high capacity runs with small weights.
- Intuitive operation by touchscreen.
- Excellent cleaning possibilities thanks to removable components.
- High productfriendliness due to low drop heights.

M10i D

Weighing machine

NL Specificaties:	DE Spezifikationen:	EN Specifications:	
Weegbereik:	Wiegebereich:	Weighing range:	0.5 - 5 kg*
Capaciteit bij 2.5kg tot:	Leistung bei 2.5kg bis zu:	Capacity at 2.5kg up to:	50 drops/min*
Inhoud weegbak:	Inhalt vom Behälter:	Capacity of the bucket:	4.3 ltr
IP-beschermingsklasse	IP-Schutzklasse	IP-rating	IP65
Lucht consumptie: (geconditioneerde droge lucht)	Luftverbrauch: (konditionierte trockene Luft)	Air consumption: (conditioned dry air)	125 L/min
Voedingsspanning:	Spannungsdaten:	Supply voltage	3x 400V/50Hz+N+GND
Stroomverbruik:	Anschlusswert:	Powerconsumption:	4.15 kW
Gewicht van de machine:	Gewicht der Maschine:	Weight of the machine:	1300 kg

*Afhankelijk van product en afvoersysteem.
Abhängig von Produkt und Entladesystem.
Depends on product and discharge system.



Manter International B.V.

P.O. Box 2124 NL
7801 CC Emmen
The Netherlands

Office

Phileas Foggstraat
66 7825 AL Emmen
The Netherlands

Contact

+31 591 626300
sales@manter.com
www.manter.com

