



MD16 Weigher



NL

- Weger uitgevoerd met 16 weegschalen in 2 rijen van 8 tegenover elkaar.
- Snelheden tot 70 slagen/ minuut bij 2,5 kg.
- Optimaal voor kleine gewichten op een hoge snelheid.
- Verschillende afvoersystemen mogelijk en te combineren met alle verpakkingsmachines.
- Eenvoudige bediening middels touchscreen.

DE

- Waage ausgefügt mit 16 Wiegebehälter in 2 Reihe von 8 einander gegenüberliegende.
- Kapazität bis zu 70 Gewichte/min bei 2,5 kg.
- Optimal für hohe Kapazität bei kleine Gewichte.
- Verschiedene Abtransportsysteme sind möglich und zu kombinieren mit allen Arten Verpacker.
- Zu bedienen mittels Touchscreen.

EN

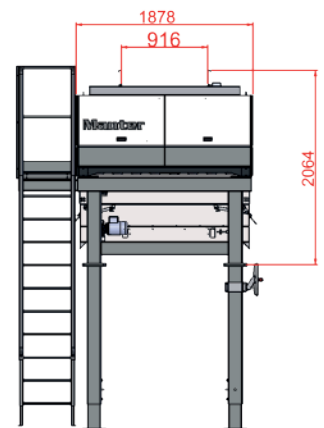
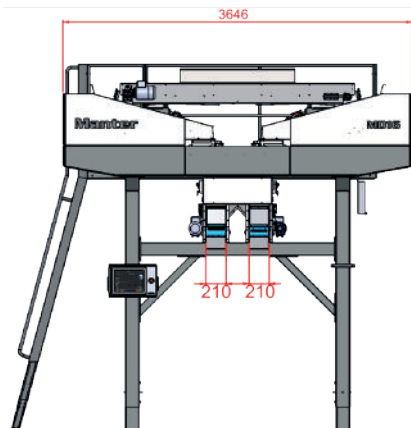
- Weigher equipped with 16 weighing buckets in 2 rows of 8 opposite each other.
- Capacity up to 70 drops/minute at 2,5 kg.
- Optimized for high capacity runs with small weights.
- Different discharge systems possible and to combine with all kinds of packing systems.
- User friendly touchscreen.



MD16 Weigher

NL Specificaties:	DE Spezifikationen:	EN Specifications:	
Weegbereik:	Wiegebereich:	Weighing range:	500 g - 15 kg*
Capaciteit bij 2,5 kg tot:	Leistung mit 2,5 kg bis zu:	Capacity at 2,5 kg up to:	70 pcs/min*
Inhoud weegbak:	Inhalt von dem Behälter:	Capacity of the bucket:	6 ltr
IP-beschermingsklasse	IP-Schutzklasse	IP-rating	IP54
Lucht consumptie: (geconditioneerde droge lucht)	Luftverbrauch: (konditionierte trockene Luft)	Air consumption: (conditioned dry air)	150 L/min
Voedingsspanning:	Spannungsdaten:	Supply voltage:	3 x 400V/50Hz+N+GND
Stroomverbruik:	Anschlusswert:	Powerconsumption:	5.5 kW
Gewicht van de machine:	Gewicht der Maschine:	Weight of the machine:	2450 kg

* Afhankelijk van product en afvoersysteem. Abhängig von Produkt und Entladesystem. Depends on product and discharge system.



- Manter behoudt zich het recht om apparatuur te wijzigen. - Änderungen an die Maschinen behält Manter sich vor. - Manter reserves the right to change the equipment. -



Manter International B.V.
P.O. Box 2124 NL
7801 CC Emmen
The Netherlands

Office
Phileas Foggestraat 66
7825 AL Emmen
The Netherlands

Phone: +31 591 626300
Email: sales@manter.com
www.manter.com