



M8 Veg Weigher



NL

- Weger in RVS met 8 weegschalen voor het wegen van verschillende producten.
- Optimale combinatie wordt gekozen uit de gevulde schalen, hierdoor nauwkeurig en snel.
- Verschillende afvoersystemen mogelijk.
- Te combineren met alle verpakkingsmachines.
- Eenvoudige bediening middels touchscreen.

DE

- Waage in Edelstahl mit 8 Wiegebehälter für das wiegen von verschiedene Produkte.
- Eine optimale whal wird errechnet aus die befüllte behälter, dadurch is die Waage genau und schnell.
- Verschiedene Abtransportsysteme sind möglich.
- Zu kombinieren mit allen Arten Verpacker.
- Zu bedienen mittels Touchscreen

EN

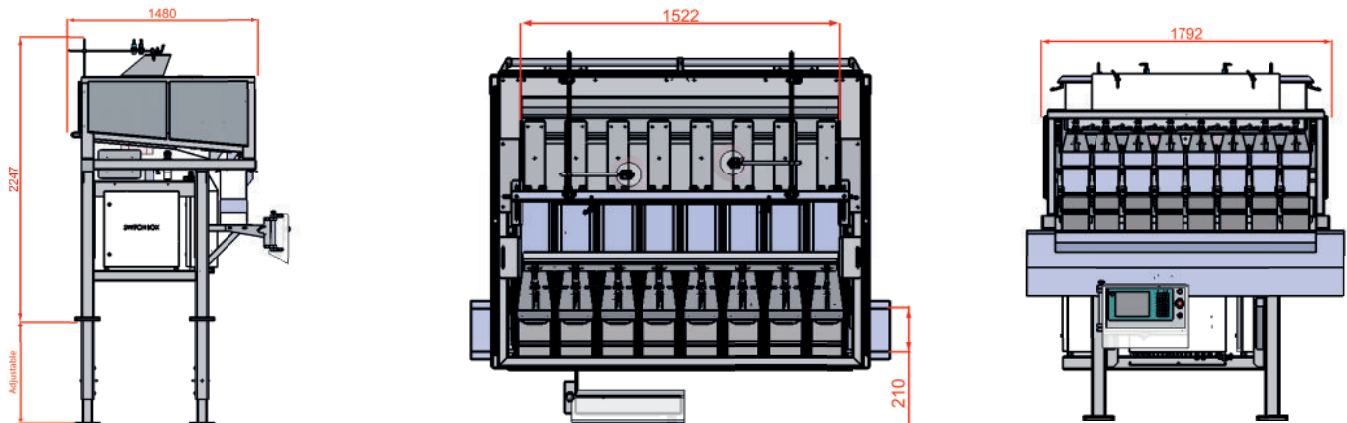
- Weigher in SST with 8 weighing buckets for weighing various products.
- By choosing an optimal combination from the filled buckets, the weighing machine has an high accuracy and speed.
- Different discharge systems possible.
- To combine with all kinds of packing systems.
- User friendly touchscreen.



M8 Veg Weigher

NL Specificaties:	DE Spezifikationen:	EN Specifications:	
Weegbereik:	Wiegebereich:	Weighing range:	250 g - 10 kg*
Capaciteit bij 2,5kg tot:	Leistung mit 2,5kg bis zu:	Capacity at 2,5kg up to:	35 pcs/min*
Inhoud weegbak:	Inhalt von dem Behälter:	Capacity of the bucket:	6 ltr
IP-beschermingsklasse	IP-Schutzklasse	IP-rating	IP54
Lucht consumptie: (geconditioneerde droge lucht)	Luftverbrauch: (konditionierte trockene Luft)	Air consumption: (conditioned dry air)	100 L/min
Voedingsspanning:	Spannungsdaten:	Supply voltage:	3 x 400V/50Hz+N+GND
Stroomverbruik:	Anschlusswert:	Powerconsumption:	3,4 kW
Gewicht van de machine:	Gewicht der Maschine:	Weight of the machine:	1250kg

* Afhankelijk van product en afvoersysteem. Abhängig von Produkt und Entladesystem. Depends on product and discharge system.



- Manter behoudt zich het recht om apparatuur te wijzigen. - Änderungen an die Maschinen behält Manter sich vor. - Manter reserves the right to change the equipment. -



Manter International B.V.
P.O. Box 2124 NL
7801 CC Emmen
The Netherlands

Office
Phileas Foggstraat 66
7825 AL Emmen
The Netherlands

Phone: +31 591 626300
Email: sales@manter.com
www.manter.com