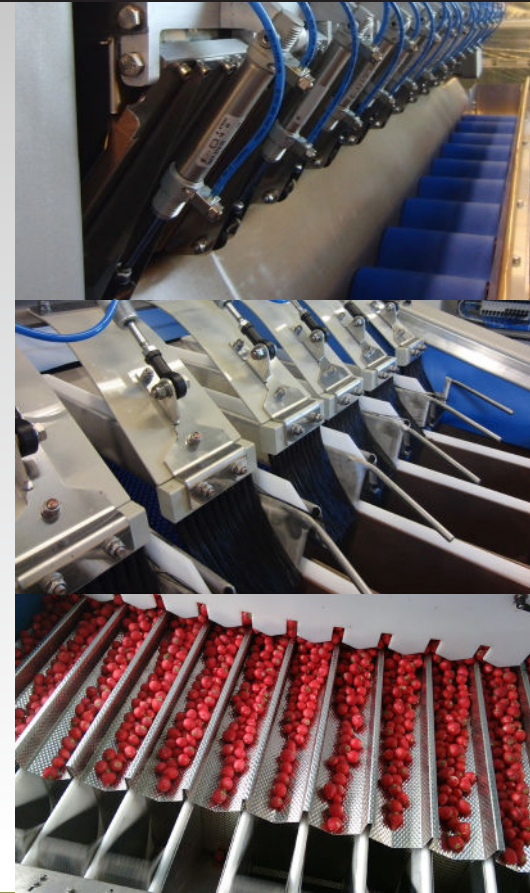




M12i V Weigher



NL

- Industriële weger voorzien van 12 weegschalen en 12 doseerbuckets, gemaakt van roestvrij staal.
- Voor het wegen van verse en diepgevroren food en non-food producten zoals: kersen, cherry tomaten, etc.
- Verschillende afvoersystemen mogelijk.
- Te combineren met alle verpakkingsmachines.
- Eenvoudige bediening middels touchscreen.

DE

- Industriewaage Ausgeführt mit 12 Wiege behälter und 12 Dosierbehälter, aus Edelstahl.
- Zum Wiegen frischen und tiefgefrorenen Lebensmitteln un Non-Food-Produkte wie Kirschen, Kirsch Tomate usw.
- Verschiedene Abtransportsysteme sind möglich.
- Zu kombinieren mit allen Arten Verpacker.
- Zu bedienen mittels Touchscreen

EN

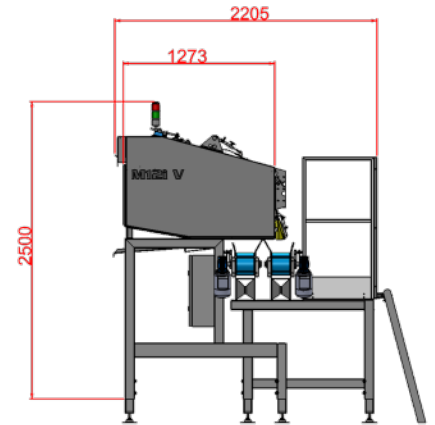
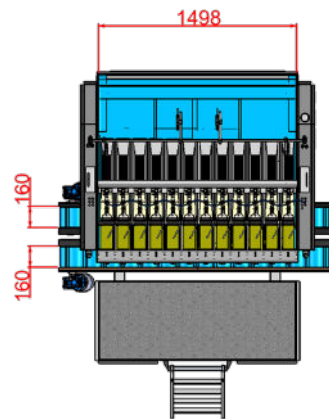
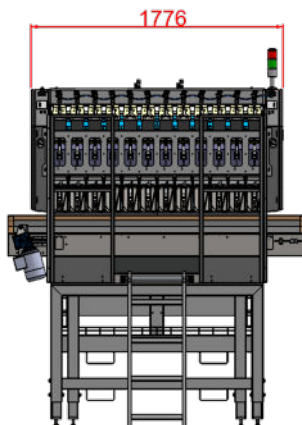
- Industrial weigher equipped with 12 weighing buckets and 12 dosing buckets, made of stainless steel.
- For weighing fresh and deep-frozen food and non-food products such as: cherries, cherry tomatoes, etc.
- Different discharge systems possible.
- To combine with all kinds of packing systems.
- User friendly touchscreen.



M12i V Weigher

NL Specificaties:	DE Spezifikationen:	EN Specifications:	
Weegbereik:	Wiegebereich:	Weighing range:	250 g - 5 kg*
Capaciteit bij 1kg tot:	Leistung mit 1kg bis zu:	Capacity at 1kg up to:	60 pcs/min*
Inhoud weegbak:	Inhalt von dem Behälter:	Capacity of the bucket:	3.2 ltr
IP-beschermingsklasse	IP-Schutzklasse	IP-rating	IP54, IP65 on request
Lucht consumptie: (geconditioneerde droge lucht)	Luftverbrauch: (konditionierte trockene Luft)	Air consumption: (conditioned dry air)	150 L/min
Voedingsspanning:	Spannungsdaten:	Supply voltage:	3 x 400V/50Hz+N+GND
Stroomverbruik:	Anschlusswert:	Powerconsumption:	4.6 kW
Gewicht van de machine:	Gewicht der Maschine:	Weight of the machine:	1450 kg

* Afhankelijk van product en afvoersysteem. Abhängig Produkt und Entladesystem. Depends on product and discharge system.



- Manter behoudt zich het recht om apparatuur te wijzigen. - Änderungen an die Maschinen behält Manter sich vor. - Manter reserves the right to change the equipment. -



Manter International B.V.
P.O. Box 2124 NL
7801 CC Emmen
The Netherlands

Office
Phileas Foggestraat 66
7825 AL Emmen
The Netherlands

Phone: +31 591 626300
Email: sales@manter.com
www.manter.com