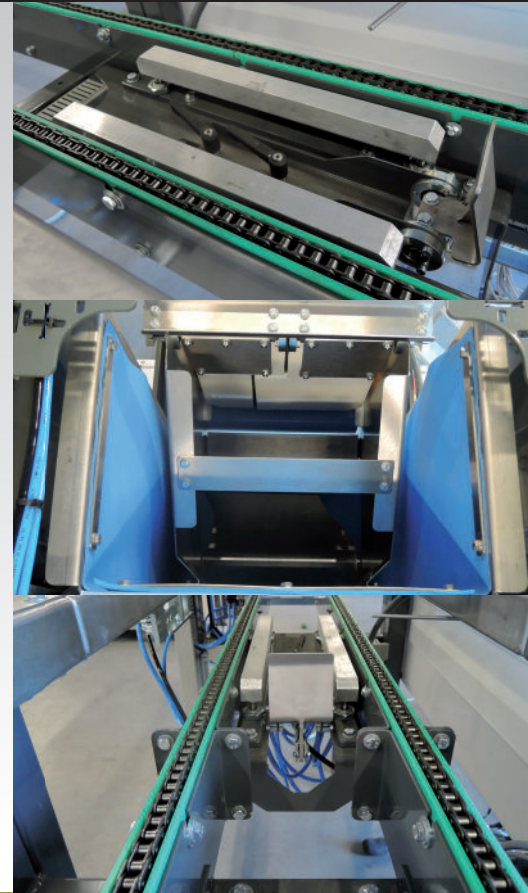




Carton Filler Softfill



NL

- Automatische verpakker voor het vullen van kratten en dozen.
- Dozen/kratten worden handmatig geplaatst en automatisch gevuld.
- Voorzien van bucket die omlaag in de doos zakt om de val van het product tijdens het vullen te reduceren.
- Te combineren met iedere weger.
- Eenvoudige bediening middels touchscreen.

DE

- Automatisch füllen von Kisten oder Karton.
- Kist/Karton werden handmassig platziert und automatisch befüllt.
- Ausgeführt mit einem Zwischenkorb, der in der Kiste abgesenkt wird, um fallhöhe und impact zu reduzieren wenn befüllt wird.
- Zu kombinieren mit jede Waage.
- Zu bedienen mit Touchscreen.

EN

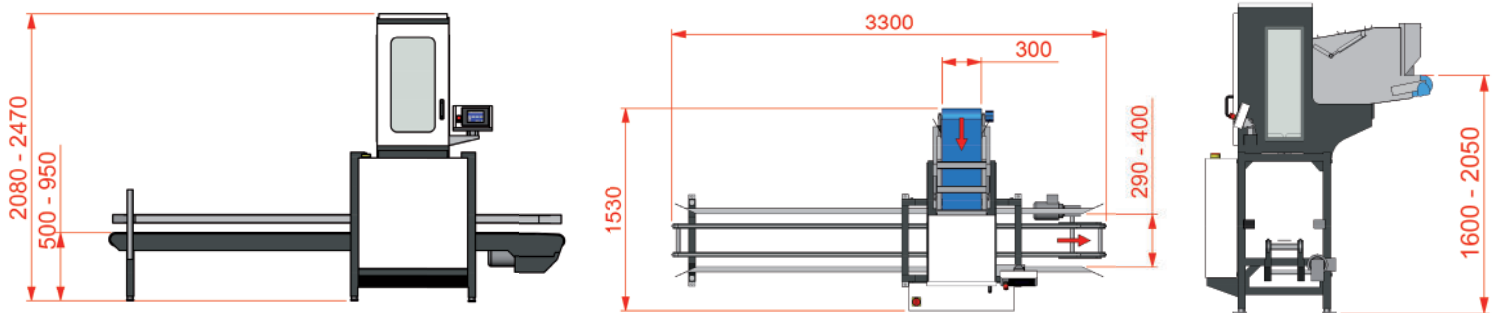
- Automatic packer for filling crates or boxes.
- Boxes/crates are placed manually but closed and transported automatically.
- Equipped with an intermediate bin that is lowered down in the box to reduce drop and impact during filling.
- To combine with every weigher.
- User friendly touchscreen.



Carton Filler Softfill

NL Specificaties:	DE Spezifikationen:	EN Specifications:	
Verpakkingsbereik:	Verpackungsbereich:	Packing range:	10 - 25 kg*
Doos grootte min.:	Größe der Box min.:	Box size min.:	450(L) x 305(W) x 180(H) mm
Doos grootte max.:	Größe der Box max.:	Box width max.:	600(L) x 450(W) x 305(H) mm
Capaciteit bij 25kg tot:	Leistung mit 25kg bis zu:	Capacity at 25kg up to:	14 boxes/min*
IP-beschermingsklasse:	IP-Schutzklasse:	IP-rating:	IP54
Lucht consumptie: (geconditioneerde droge lucht)	Luftverbrauch: (konditionierte trockene Luft)	Air consumption: (conditioned dry air)	200 L/min
Voedingsspanning:	Spannungsdaten:	Supply voltage:	3 x 400V/50Hz+N+GND
Stroomverbruik:	Anschlusswert:	Powerconsumption:	1,5 kW
Gewicht van de machine:	Gewicht der Maschine:	Weight of the machine:	650 kg

* Afhankelijk van product en afvoersysteem. Abhängig von Produkt und Entladesystem. Depends on product and discharge system.



- Manter behoudt zich het recht om apparatuur te wijzigen. - Änderungen an die Maschinen behält Manter sich vor. - Manter reserves the right to change the equipment. -



Manter International B.V.
P.O. Box 2124 NL
7801 CC Emmen
The Netherlands

Office
Phileas Foggestraat 66
7825 AL Emmen
The Netherlands

Phone: +31 591 626300
Email: sales@manter.com
www.manter.com