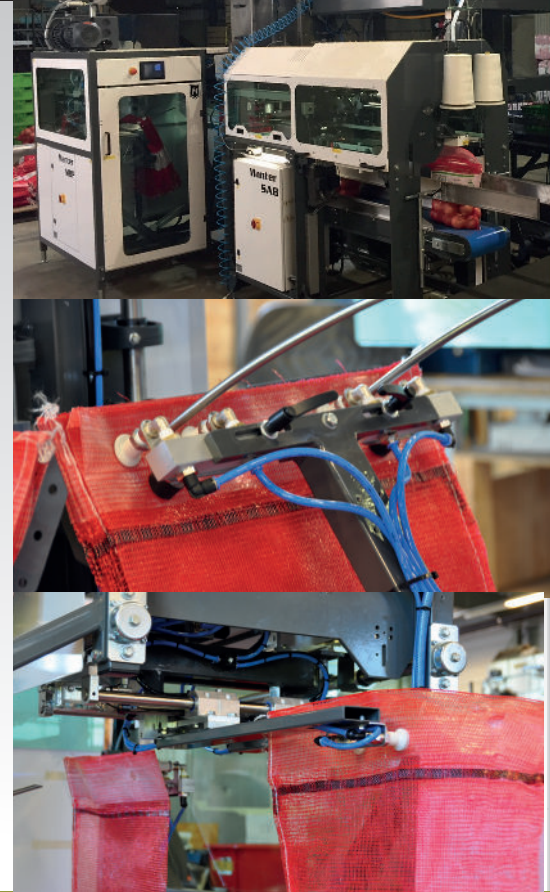




Bagplacer



NL

- Machine voor het automatisch aanhangen van enkele net- en jutezakken voorzien van een plastic strip.
- 2 magazijnen voor ongeveer 300 zakken per magazijn.
- Te combineren met bijna alle half-automatische verpakkingsmachines.
- Besparing van personeelskosten.
- Eenvoudige bediening middels touchscreen.

DE

- Vollautomatisch anhängen von einzelne Raschel- und Jute säcke mit Plastic strip.
- 2 Magazine von ungefähr 300 Säcke pro Magazin.
- Zu kombinieren mit fast alle halb-automatische Verpackungsmaschinen.
- Sparen von Personalkosten.
- Zu bedienen mit Touchscreen.

EN

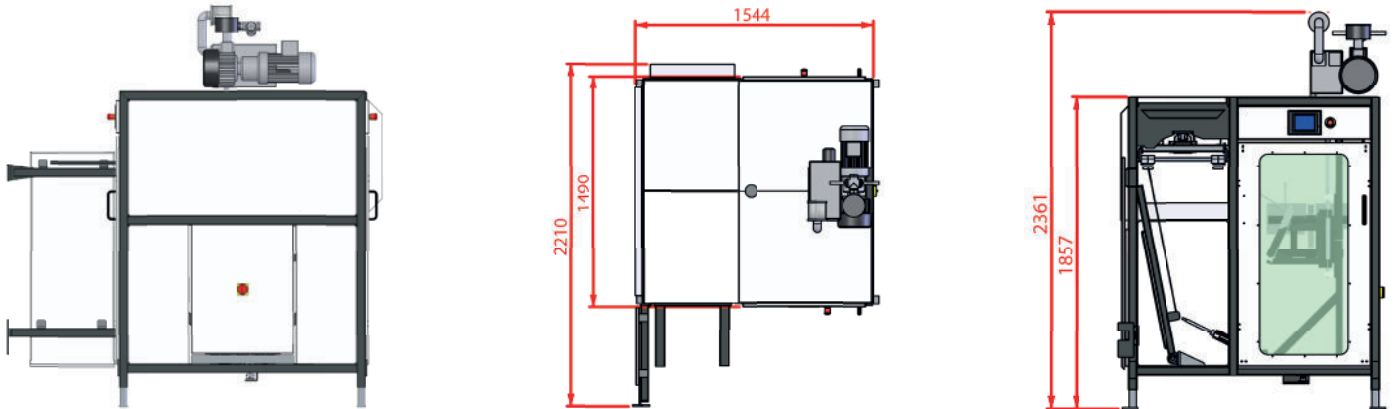
- Automatically hanging of single net- and hessian bags equipped with a plastic strip.
- 2 magazines for approximately 300 bags per magazine.
- To combine with almost all kinds of semi-automatic baggers.
- Saving labor costs.
- User friendly touchscreen.



Bagplacer

NL Specificaties:	DE Spezifikationen:	EN Specifications:	
Verpakkingsbereik:	Verpackungsbereich:	Packing range:	10 - 25 kg*
Zakbreedte:	Breite des Beutels:	Bag width:	450 - 620 mm
Zakhoogte:	Höhe des Beutels:	Bag height:	560 - 800 mm
Capaciteit bij 25kg tot:	Leistung mit 25kg bis zu:	Capacity at 25kg up to:	12 bags/min*
IP-beschermingsklasse:	IP-Schutzklasse:	IP-rating:	IP54
Lucht consumptie: (geconditioneerde droge lucht)	Luftverbrauch: (konditionierte trockene Luft)	Air consumption: (conditioned dry air)	250 L/min
Voedingsspanning:	Spannungsdaten:	Supply voltage:	3 x 400V/50Hz+N+GND
Stroomverbruik:	Anschlusswert:	Powerconsumption:	4.5 kW
Gewicht van de machine:	Gewicht der Maschine:	Weight of the machine:	550 kg

* Afhankelijk van product en afvoersysteem. Abhängig von Produkt und Entladesystem. Depends on product and discharge system.



- Manter behoudt zich het recht om apparatuur te wijzigen. - Änderungen an die Maschinen behält Manter sich vor. - Manter reserves the right to change the equipment. -



Manter International B.V.
P.O. Box 2124 NL
7801 CC Emmen
The Netherlands

Office
Phileas Foggstraat 66
7825 AL Emmen
The Netherlands

Phone: +31 591 626300
Email: sales@manter.com
www.manter.com