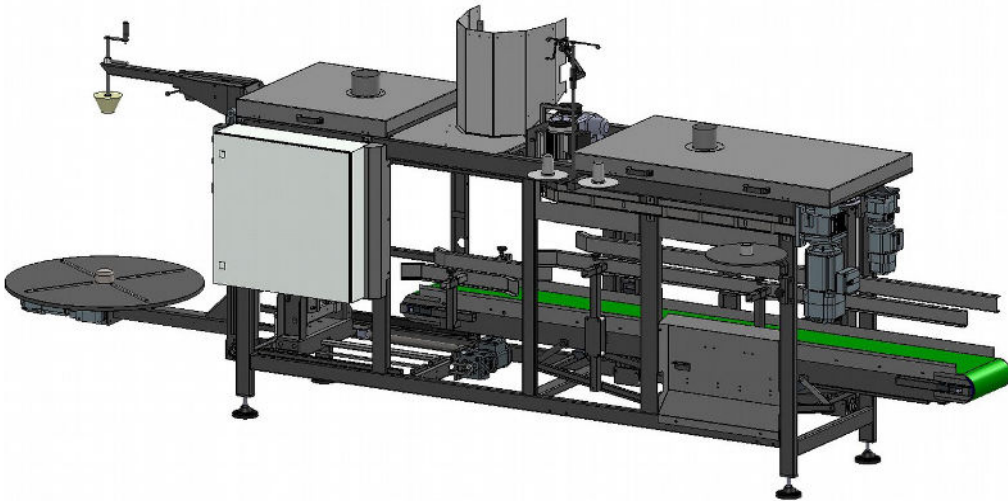




Automesh+



NL

- Volautomatische verpakkingsmachine voor netzakken van de rol.
- Standaard met open/dicht vulopening voor grote producten.
- Zakken worden gesloten middels een industriële naaimachine.
- Te combineren met iedere weger.
- Eenvoudige bediening middels touchscreen.
- Automatische aanpassing van instellingen bij verschillende verpakkingsgewichten.

DE

- Vollautomatische Verpackungsmaschine für Raschelsäcke von der Rolle.
- Standard mit mit Offen/Dicht Füllöffnung für große Produkte.
- Säcke werden geschlossen mit einem Industrielle Nämaschine.
- Zu kombinieren mit jede Waage.
- Zu bedienen mittels Touchscreen.
- Automatische Anpassung der Einstellungen für unterschiedliche Verpackungsgewichte.

EN

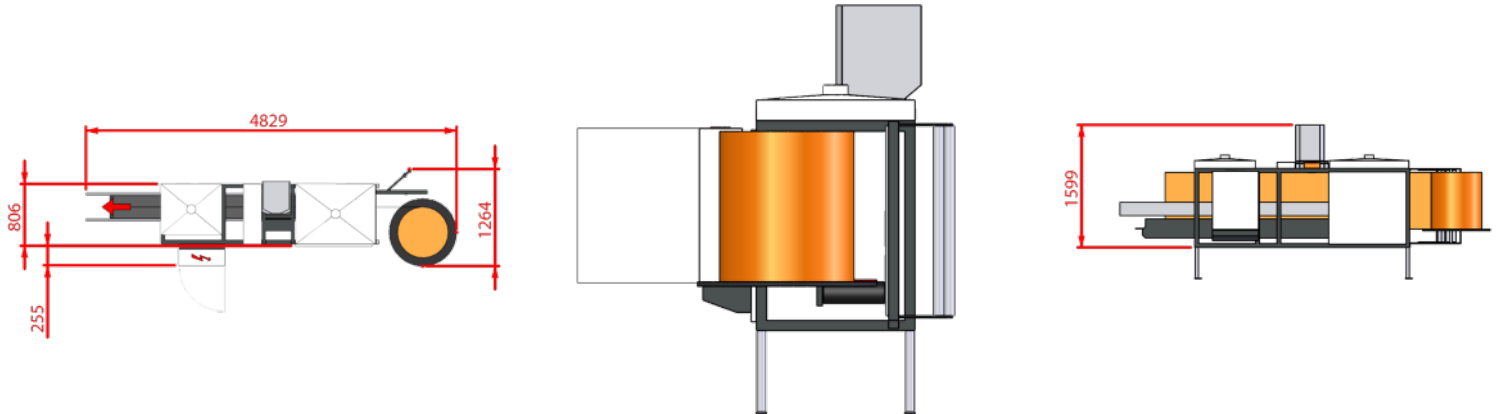
- Fully automatic bagging machine for net-bags from a roll.
- Standard with with open/close filling hole for large products.
- Bags are closed with an industrial stitching-machine.
- To combine with every weigher.
- User friendly touchscreen.
- Automatic adjustment of settings for different packaging weights.



Automesh+

NL Specificaties:	DE Spezifikationen:	EN Specifications:	
Verpakkingsbereik:	Verpackungsbereich:	Packing range:	2,5 - 25 kg*
Zakbreedte:	Breite des Beutels:	Bag width:	350 - 600 mm
Zakhoogte:	Höhe des Beutels:	Bag height:	420 - 800 mm
Capaciteit bij 25kg tot:	Leistung mit 25kg bis zu:	Capacity at 25kg up to:	14 bags/min*
IP-beschermingsklasse:	IP-Schutzklasse:	IP-rating:	IP54
Lucht consumptie: (geconditioneerde droge lucht)	Luftverbrauch: (konditionierte trockene Luft)	Air consumption: (conditioned dry air)	25 L/min
Voedingsspanning:	Spannungsdaten:	Supply voltage:	3 x 400V/50Hz+N+GND
Stroomverbruik:	Anschlusswert:	Powerconsumption:	7.5 kW
Gewicht van de machine:	Gewicht der Maschine:	Weight of the machine:	1000 kg

* Afhankelijk van product en afvoersysteem. Abhängig von Produkt und Entladesystem. Depends on product and discharge system.



- Manter behoudt zich het recht om apparatuur te wijzigen. - Änderungen an die Maschinen behält Manter sich vor. - Manter reserves the right to change the equipment. -



Manter International B.V.
P.O. Box 2124 NL
7801 CC Emmen
The Netherlands

Office
Phileas Foggestraat 66
7825 AL Emmen
The Netherlands

Phone: +31 591 626300
Email: sales@manter.com
www.manter.com