



M1 SF



NL

- Bandweger voor het wegen van gesorteerd product.
- Productvriendelijk voor hard fruit zoals bijvoorbeeld appels en peren.
- Te combineren met vele soorten verpakkingsmachines.
- Gemaakt van RVS en aluminium.
- Eenvoudige bediening middels touchscreen.
- Lage investering die zich snel terugverdient.

DE

- Bandwaage zum Wiegen sortierter Produkte.
- Produktfreundlich für harte Früchte wie Äpfel und Birnen.
- Kann mit vielen Arten von Verpackungsmaschinen kombiniert werden.
- Aus Edelstahl und Aluminium.
- Einfache Bedienung über Touchscreen.
- Geringe Investition, die sich schnell amortisiert.

EN

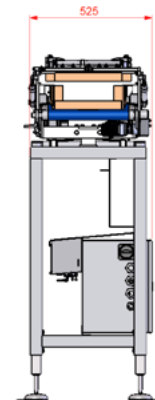
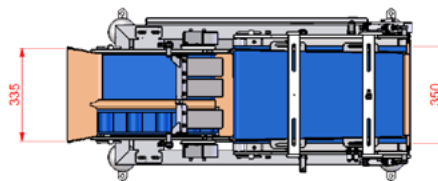
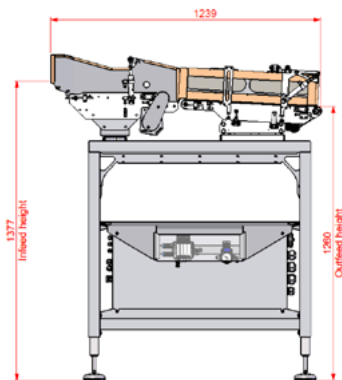
- Belt weigher for weighing sorted product.
- Product-friendly for hard fruit such as apples and pears.
- Can be combined with many types of packaging machines.
- Made of stainless steel and aluminum.
- Simple operation via touchscreen.
- A quick return on low investment.



M1 SF

NL Specificaties:	DE Spezifikationen:	EN Specifications:	
Weegbereik:	Wiegebereich:	Weighing range:	500 g - 5 kg*
Capaciteit bij 1 kg tot:	Leistung mit 1 kg bis zu:	Capacity at 1 kg up to:	15 bpm*
Inhoud weegbak:	Inhalt von dem Behälter:	Capacity of the bucket:	n/a
IP-beschermingsklasse:	IP-Schutzklasse:	IP-rating:	IP54
Lucht consumptie: (geconditioneerde droge lucht)	Luftverbrauch: (konditionierte trockene Luft)	Air consumption: (conditioned dry air)	25 L/min
Voedingsspanning:	Spannungsdaten:	Supply voltage:	3x400 V + 3f+N+PE
Stroomverbruik:	Anschlusswert:	Powerconsumption:	1,2 kW
Gewicht van de machine:	Gewicht der Maschine:	Weight of the machine:	175 kg

* Afhankelijk van product en afvoersysteem. Abhängig von Produkt und Entladesystem. Depends on product and discharge system.



- Manter behoudt zich het recht voor om apparatuur te wijzigen. - Änderungen an Maschinen behält Manter sich vor. - Manter reserves the right to change the equipment. -



Manter International B.V.
P.O. Box 2124 NL
7801 CC Emmen
The Netherlands

Office
Phileas Foggestraat 66
7825 AL Emmen
The Netherlands

Phone: +31 591 626300
Email: sales@manter.com
www.manter.com